

ПРЕСС-ПОДБОРЩИКИ РУЛОННЫЕ  
ПР-Ф-110, ПР-Ф-145  
И ИХ МОДИФИКАЦИИ

РУКОВОДСТВО ПО ЭКСПЛУАТАЦИИ  
ПР 00.00.000 РЭ

2022

## **Краткое наставление по основным регулировкам и правилам эксплуатации пресс-подборщиков ПР-Ф-110, ПР-Ф-145 и их модификаций**

1 Внимание! Перед началом работ внимательно изучите руководство по эксплуатации!

2 Не работайте без защитных ограждений или с неисправными ограждениями!

3 Производите обслуживание и ремонт при выключенном двигателе трактора. Ширина вала подбираемой массы должна быть не более 1,2 м (для пресс-подборщиков ПР-Ф-145Ш и ПР-Ф-145СШ - не более 1,9 м) во избежание потерь корма, а колея трактора должна быть равна  $(1,8 \pm 0,1)$  м.

4 Предохранительная муфта подбирающего механизма должна быть отрегулирована на передачу крутящего момента  $(300 \pm 30)$  Н·м, что достигается затяжкой тарельчатой пружины муфты, расположенной под защитным кожухом. Перетяжка предохранительной муфты ведет к поломкам механизмов машины.

5 Кулачковая муфта привода, расположенная в правой стороне лобовины (по ходу движения) должна быть отрегулирована следующим образом: при полностью открытой камере зазор между кулачками полумуфт должен быть в пределах от 5 до 6 мм, а при закрытой камере перекрытие кулачков (величина зацепления) должно быть в пределах от 12 до 14 мм. Это достигается изменением длины троса механизма привода муфты.

6 Величина усилия натяжки прессующего механизма считается правильной в том случае, если внутренние пружины не затянуты (крайние витки пружин доведены только до соприкосновения с посадочными поверхностями).

8 Частота вращения ВОМ -  $9 \text{ с}^{-1}$ .

9 Рабочая скорость от 6 до 12 км/ч, в зависимости от плотности вала и рельефа.

10 Во избежание затягивания прессуемой массы под барабан основания камеры и исключения потерь корма - зазор между барабаном и скатом должен быть установлен в пределах от 3 до 5 мм по всей ширине барабана.

11 Степень уплотнения формируемого рулона устанавливается опытным путем в течение первых часов работы за счет подбора необходимого зазора между датчиком (кнопкой) и упором, который обычно равен от 2 до 3 мм.

12 Во избежание поломки карданного вала повороты и переезды агрегата выполняйте с выключенным ВОМ.

13 Во избежание разрушения рулона после выгрузки - выполняйте регулировку шага обмотки рулона согласно РЭ.

## СОДЕРЖАНИЕ

1 Общие сведения	3
2 Устройство и работа пресс-подборщика	7
3 Техническая характеристика	22
4 Требования безопасности	26
5 Подготовка к работе и порядок работы	27
6 Органы управления и приборы	34
7 Правила эксплуатации и регулировки	35
8 Техническое обслуживание	44
9 Перечень возможных неисправностей и указания по их устранению	47
10 Правила хранения и консервации	54
11 Комплектность	59
12 Свидетельство о приёмке	65
13 Гарантии изготовителя	66
14 Транспортирование	68
15 Утилизация	69
Приложение А (справочное) Схема и таблица смазки	70
Приложение Б (обязательное) Момент затяжки резьбовых соединений	75
Приложение В (справочное) Данные по диагностированию и регулировке	76
Приложение Г (справочное) Схема расположения подшипников	77
Приложение Д (справочное) Перечень подшипников	78

## 1 Общие сведения

1.1 Настоящее "Руководство по эксплуатации" содержит основные сведения об устройстве и правильной эксплуатации пресс-подборщиков рулонных ПР-Ф-110, ПР-Ф-145 и их модификаций (далее по тексту - пресс-подборщик).

1.2 Пресс-подборщик предназначен для подбора валков сена, соломы и прессованием их в рулоны с последующей обмоткой шпагатом или сеткой (ПР-Ф-110С, ПР-Ф-145С, ПР-Ф-145СШ).

1.3 Пресс-подборщик предназначен для применения во всех зонах земледелия, кроме горных районов.

1.4 Пресс-подборщик агрегируется с тракторами тягового класса 0,9-1,4 (ПР-Ф-110, ПР-Ф-110М) и класса 1,4 (ПР-Ф-110С, ПР-Ф-145, ПР-Ф-145С\*, ПР-Ф-145М, ПР-Ф-145Ш\*, ПР-Ф-145СШ\*) имеющими ВОМ, выходы гидросистемы, выходы электрооборудования, тягово-сцепное устройство ТСУ-1Ж.

1.5 В зависимости от комплектации пресс-подборщик имеет следующие исполнения:

- ПР-Ф-110, ПР-Ф-145 - пресс-подборщик рулонный;
- ПР-Ф-110М, ПР-Ф-145М - пресс-подборщик рулонный модернизированный;
- ПР-Ф-145Ш - пресс-подборщик рулонный с широким подборщиком (ширина захвата 1,9 м);
- ПР-Ф-110С, ПР-Ф-145С - пресс-подборщик рулонный с обмоткой рулонов шпагатом или сеткой;
- ПР-Ф-145СШ - пресс-подборщик рулонный с широким подборщиком (ширина захвата 1,9 м) и обмоткой рулонов шпагатом или сеткой;

1.6 Дополнительная комплектация пресс-подборщика по отдельному заказу:

- шины 13.0/75-16;
- система информационно-управляющая СИУ (ПР-Ф-110, ПР-Ф-110М, ПР-Ф-145, ПР-Ф-145М, ПР-Ф-145Ш).

1.7 Сокращения, принятые в руководстве:

- ВОМ - вал отбора мощности;
- ЗИП - запасные части, инструмент и принадлежности;
- СИУ - система информационно-управляющая.

---

\* С эксплуатационной массой трактора не менее 4440 кг.

Примечание - в связи с постоянно проводимой работой по улучшению конструкции и качества выпускаемой продукции, конструкция пресс-подборщика может иметь отдельные несоответствия с настоящим документом

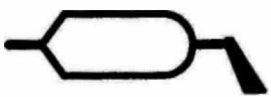
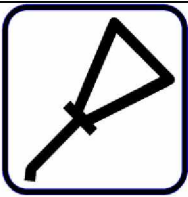
1.8 Условия эксплуатации пресс-подборщика в части состояния поля должны соответствовать требованиям таблицы 1.

Таблица 1 - Условия эксплуатации

Наименование показателя	Значение
Рельеф	равнинный
Уклоны поверхности, не более	10°
Микрорельеф (гребнистость) см, не более	3,0
Влажность почвы в слое от 0 до 10 см, %, не более	30
Твердость почвы в слое от 0 до 10 см, МПа, не более	1,5
Засоренность почвы камнями, шт./м <sup>2</sup> , не более	3
Высота камней над поверхностью почвы, см, не более	5,0
Ширина, валка трав и соломы, см, не более	145
Влажность подбираемой массы сена и соломы, %	16-20
Усилие разрыва шпагата, Н, не менее	980

1.9 Символы и знаки, нанесенные на пресс-подборщике, приведены в таблице 2.

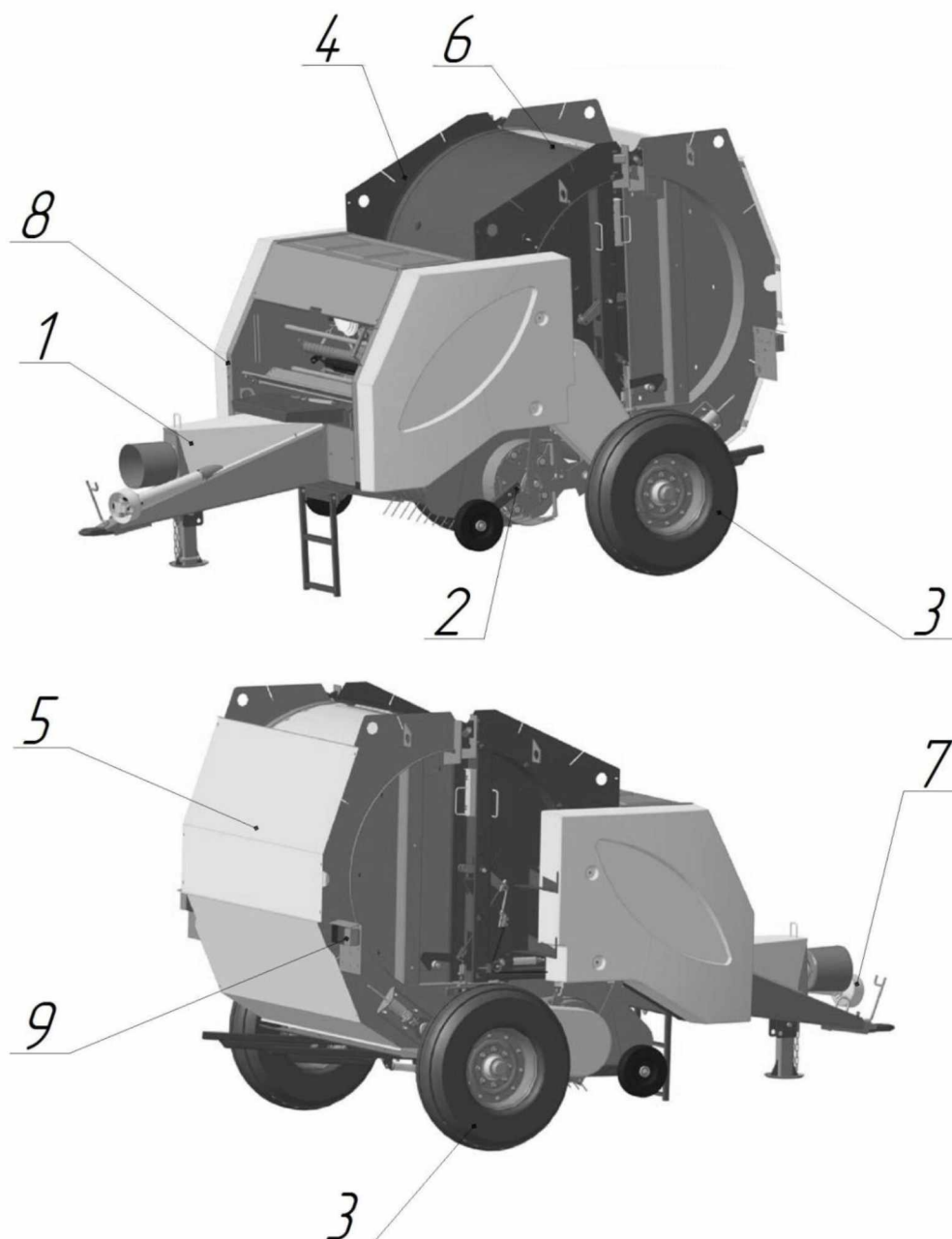
Таблица 2 - Символы и знаки

Графическое изображение символа	Смысловое значение символа	Место нанесения символа
1	2	3
	Место смазки консистентным смазочным материалом	Места установки пресс-масленок, крышки ступиц колес
	Место смазки смазочным материалом	Редуктор
	Точка подъема / строповки	На стенках камеры

1	2	3
	Точка поддомкрачивания или опоры	На балке ходовой системы
	Внимание! Перед началом работы изучить руководство по эксплуатации	На ящике для бобин
	Максимальная частота вращения вала отбора мощности	На передней балке рамы
	Символ «Возможная опасность»	На защитных кожухах цепных передач подборщика
	Символ «Внимание. Опасность. Вращающиеся механизмы»	На защитных кожухах цепных передач подборщика
	Символ «Давление в шине»	На стенках задней камеры
	Знак ограничения максимальной скорости	На щитке верхнем задней камеры
	Знак заземления	На коробе лобовины

## 2 Устройство и работа пресс-подборщика

2.1 Основными составными частями пресс-подборщика являются: лобовина 1 (рисунок 2.1), подборщик 2, основание камеры с колесным ходом 3, камера прессования, состоящая из передней 4 и задней 5 камер, механизм прессующий 6, карданная передача 7, гидросистема 8 и электрооборудование 9.



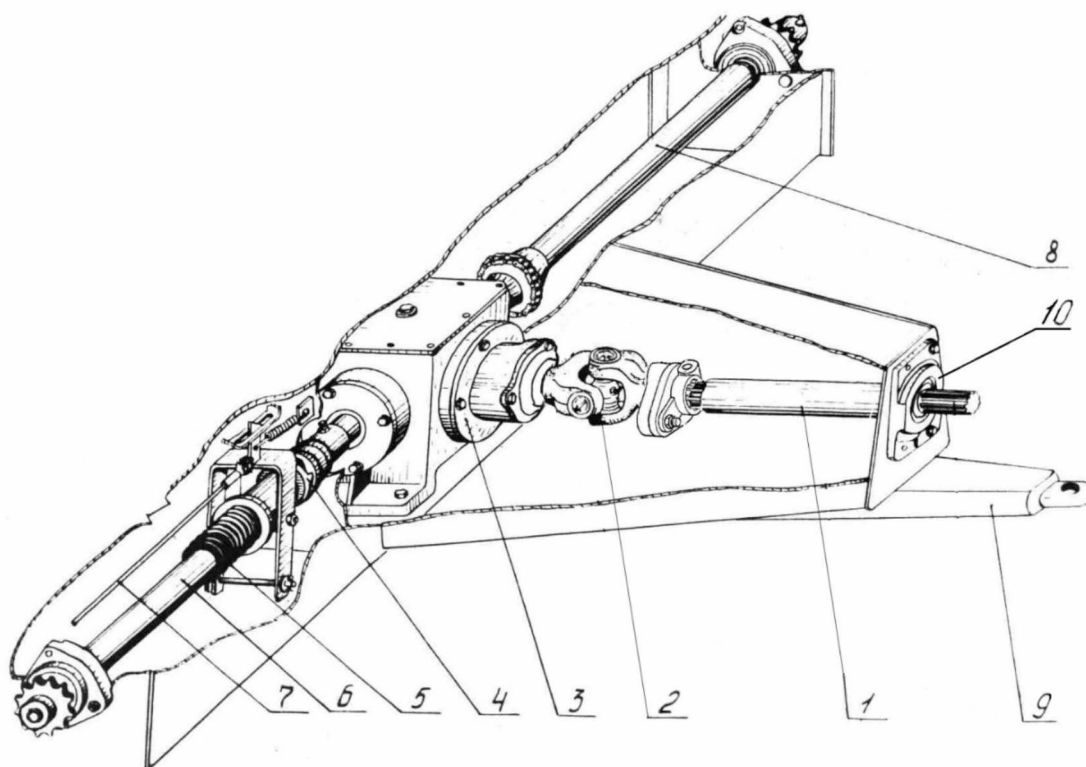
1 - лобовина; 2 - подборщик; 3 - основание камеры с колесным ходом;  
4 - камера передняя; 5 - камера задняя; 6 - механизм прессующий; 7 -  
карданная передача; 8 - гидросистема; 9 – электрооборудование

Рисунок 2.1– Общий вид пресс-подборщика

2.2 Лобовина (рисунок 2.2) (ПР-Ф-110, ПР-Ф-110С, ПР-Ф-145, ПР-Ф-145С, ПР-Ф-145Ш и ПР-Ф-145СШ) является составной частью пресс-подборщика, внутри которой расположен привод, состоящий из вала приема мощности 1, установленного в промежуточной опоре 10, шарнира с предохранительной муфтой 2, редуктора конического 3, кулачковой муфты 4, вала привода механизма прессования и подборщика 6, вала привода барабана 8. На передней стороне лобовины крепится дышло 9 с петлёй для агрегатирования с трактором. На лобовине также закреплены ящик для шпагата и обматывающий аппарат.

Кулачковая муфта 4 отключает привод рабочих органов перед открытием задней камеры посредством канатной тяги 7, связанной с рычагом гидроцилиндра. После закрытия камеры муфта возвращается в исходное состояние посредством пружины 5.

В лобовинах пресс-подборщиков ПР-Ф-110М и ПР-Ф-145М вал приёма мощности 1 (рисунок 2.2), шарнир с предохранительной муфтой 2 и промежуточная опора 10 отсутствуют, крутящий момент от ВОМ трактора посредством карданного вала (с предохранительным элементом) передаётся непосредственно на вал приема мощности конического редуктора 3.



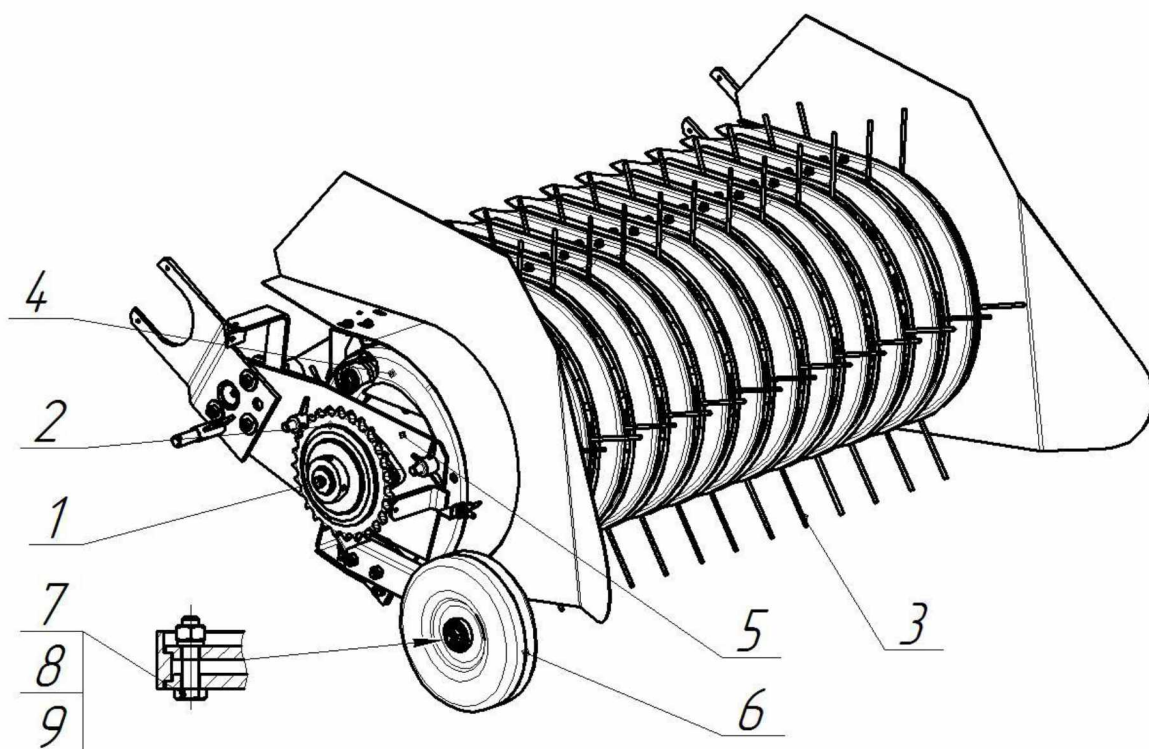
- 1 - вал приема мощности; 2 - шарнир с предохранительной муфтой; 3 - редуктор конический; 4 - муфта кулачковая; 5 - пружина; 6 - вал привода механизма прессования; 7 - тяга; 8 - вал привода барабана и подборщика; 9 - петля;  
10 – опора промежуточная



## Рисунок 2.2 – Лобовина

2.3 Подборщик (рисунок 2.3а) (ПР-Ф-110, ПР-Ф-110С, ПР-Ф-145, ПР-Ф-145С) предназначен для подбора массы и подачи ее в камеру прессования. На приводном валу 1 подборщика установлена муфта 2, ограничивающая крутящий момент на валу 1. Движение пружинных зубьев 3 управляется дорожкой 4. Подборщик посредством боковин 5 навешивается на корпусах подшипников барабана механизма прессования.

Подъем подборщика осуществляется гидроцилиндром, а опускание – под действием силы тяжести подборщика. В нижнем (рабочем) положении подборщик опирается на почву колесами 6 и поддерживается пружинами. Во время работы рукоятка гидрораспределителя трактора должна находиться в положении «плавающее».



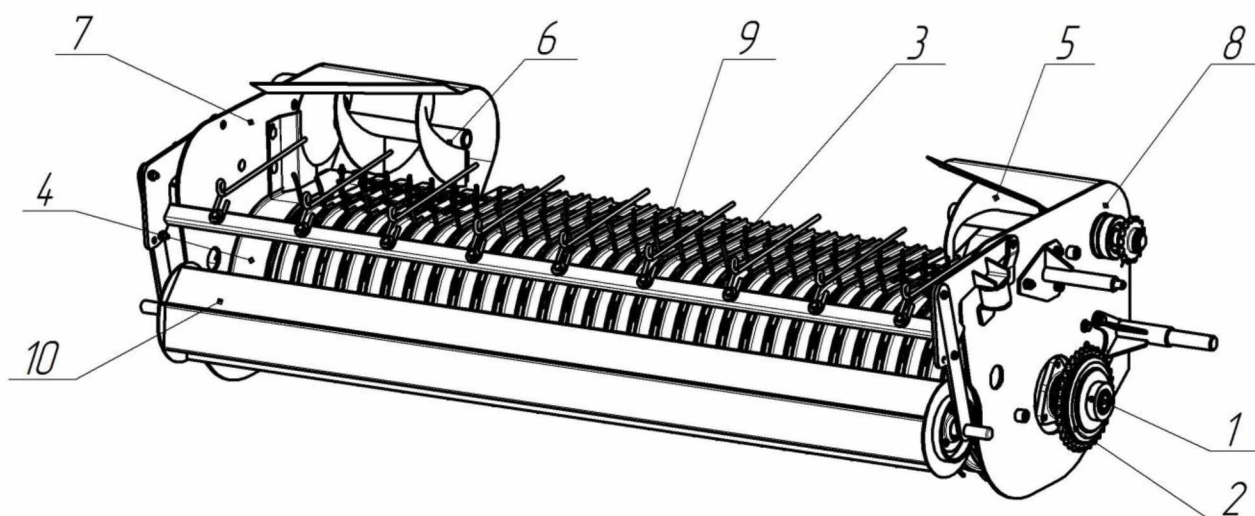
1 – вал приводной; 2 – муфта предохранительная; 3 – зубья пружинные; 4 – дорожка; 5 – боковина; 6 – колесо опорное; 7 – болт; 8 – гайка; 9 – шайба

Рисунок 2.3а – Подборщик (ПР-Ф-110, ПР-Ф-110С, ПР-Ф-145, ПР-Ф-145С)

На пресс-подборщиках ПР-Ф-145Ш и ПР-Ф-145СШ устанавливается подборщик шириной захвата 1,9 м с суживающими шнеками 5 и 6 (рисунок 2.3б). Пассивный валец 10 способствует формированию более равномерного слоя технологической массы.

Подъем подборщика осуществляется двумя гидроцилиндрами, а опускание – под действием силы тяжести подборщика. Во время работы

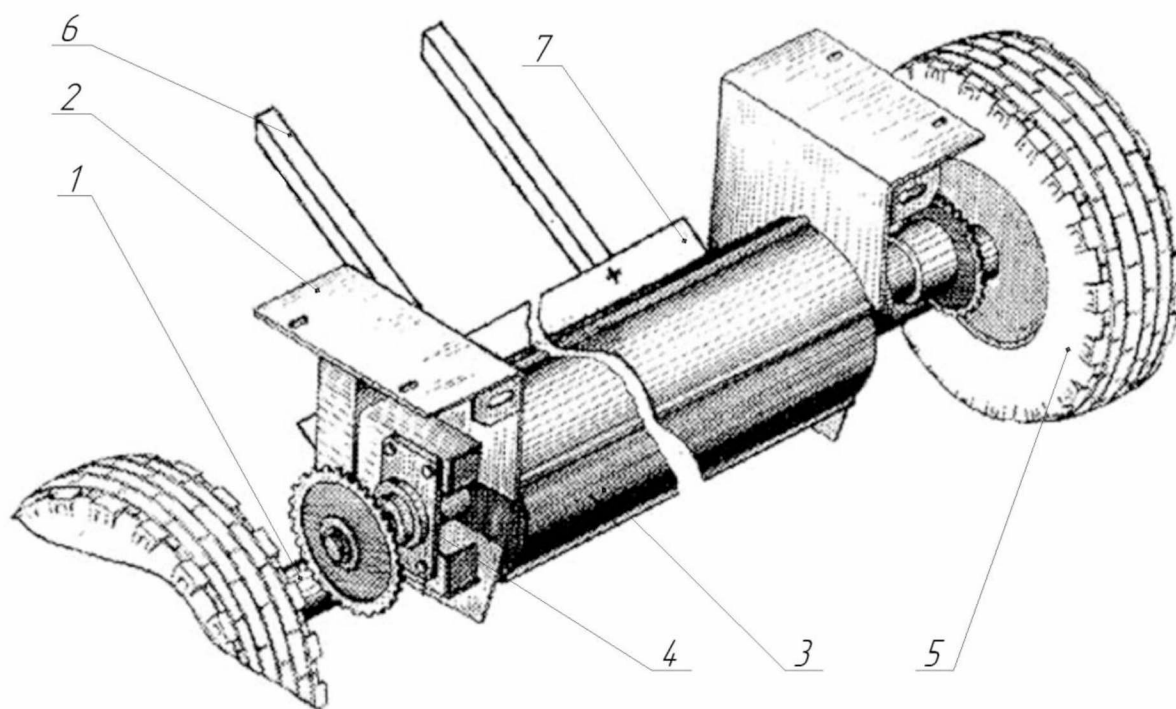
рукоятка гидрораспределителя трактора должна находиться в положении «плавающее».



1 – вал приводной; 2 – муфта предохранительная; 3 – зубья пружинные;  
4 – дорожка; 5 – боковина; 6 – колесо опорное; 7 – болт; 8 – гайка; 9 – шайба

Рисунок 2.3б – Подборщик (ПР-Ф-145Ш, ПР-Ф-110ШС)

2.4 Основание камеры (рисунок 2.4) является опорой для установки камеры прессования и состоит из оси 1 с двумя щеками 2, на которых закреплен барабан 3 посредством опор 4, на концах оси 1 вставлены цапфы с колесами 5, с задней стороны на оси основания камеры приварены кронштейны крепления балок 6 скатывания рулонов. Для предотвращения затаскивания и просыпания прессуемой массы между барабаном и ведомой осью прессующего механизма на балках 6 закреплен скат 7.

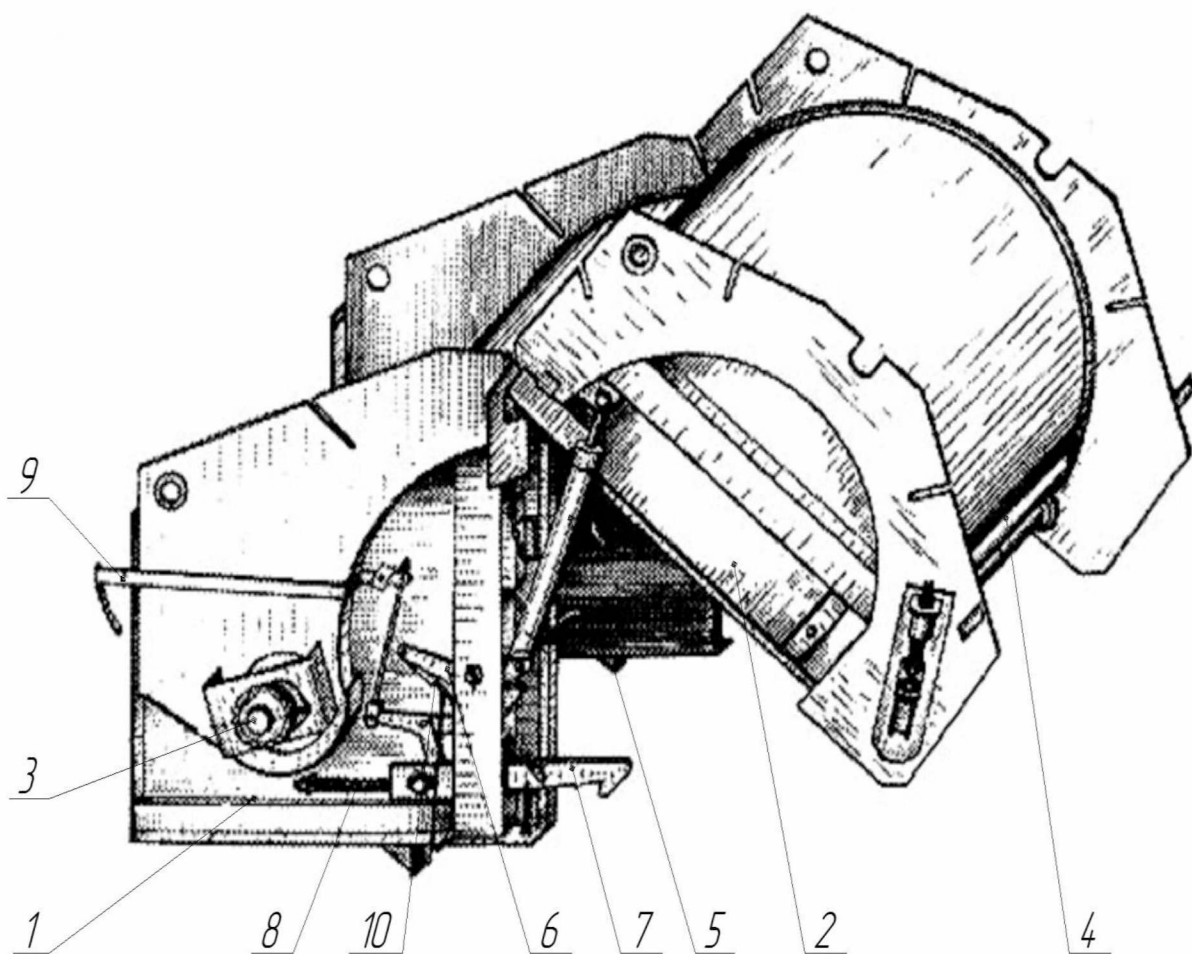


1 – ось; 2 – щека; 3 – барабан; 4 – опора; 5 – колесо; 6 – балки; 7 – скат

Рисунок 2.4 - Основание камеры

2.5 Камера прессования (рисунок 2.5) служит для образования рулона и состоит из передней 1 и задней 2 камер. На передней камере установлен ведущий вал 3 прессующего механизма. На задней камере 2, шарнирно-подвешенной на передней камере 1, установлена ось 4 с ведомыми звездочками прессующего механизма. Задняя камера открывается и закрывается при помощи гидроцилиндров 5, установленных на рычагах 6 и удерживается в закрытом положении защелками 7. В момент открытия задней камеры

гидроцилиндры 5 поворачивают рычаги 6 и тягами 10 открывают защелки 7. Защелки 7 установлены посредством осей в пазах кронштейна передней камеры 1 и оттягиваются вперед при помощи пружин 8. С осью левой защелки через рычаг и тягу связан указатель 9 плотности рулона. В процессе формирования рулона по мере его уплотнения задняя камера 2 оттягивает защелку 7, сжимая пружину 8 и поворачивая указатель 9 вверх, что сигнализирует об окончании формирования рулона.

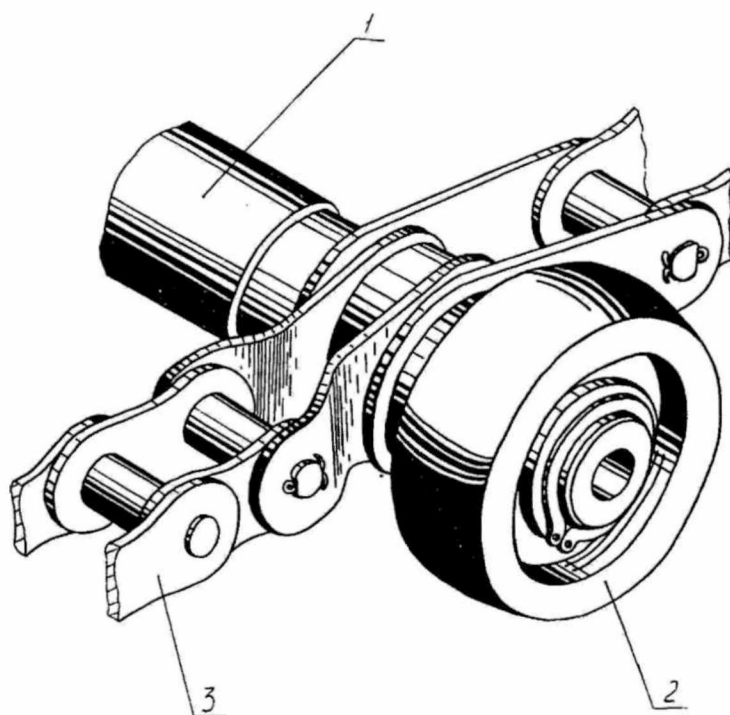


1 – камера передняя; 2 – камера задняя; 3 – вал ведущий; 4 – ось; 5 – гидроцилиндр; 6 – рычаг; 7 – защелка; 8 – пружина; 9 – указатель плотности; 10 – тяга

Рисунок 2.5 - Камера прессования

2.6 Механизм прессующий(рисунок2.6) предназначен для закручивания прессуемой массы в рулон и выполнен в виде замкнутого цепочно-планчатого

конвейера. На концах планки (скалки) 1 установлены роликовые опоры (катки) 2.



1 – планка (скалка); 2 – роликовая опора (каток); 3 – цепь

Рисунок 2.6 – Механизм прессующий

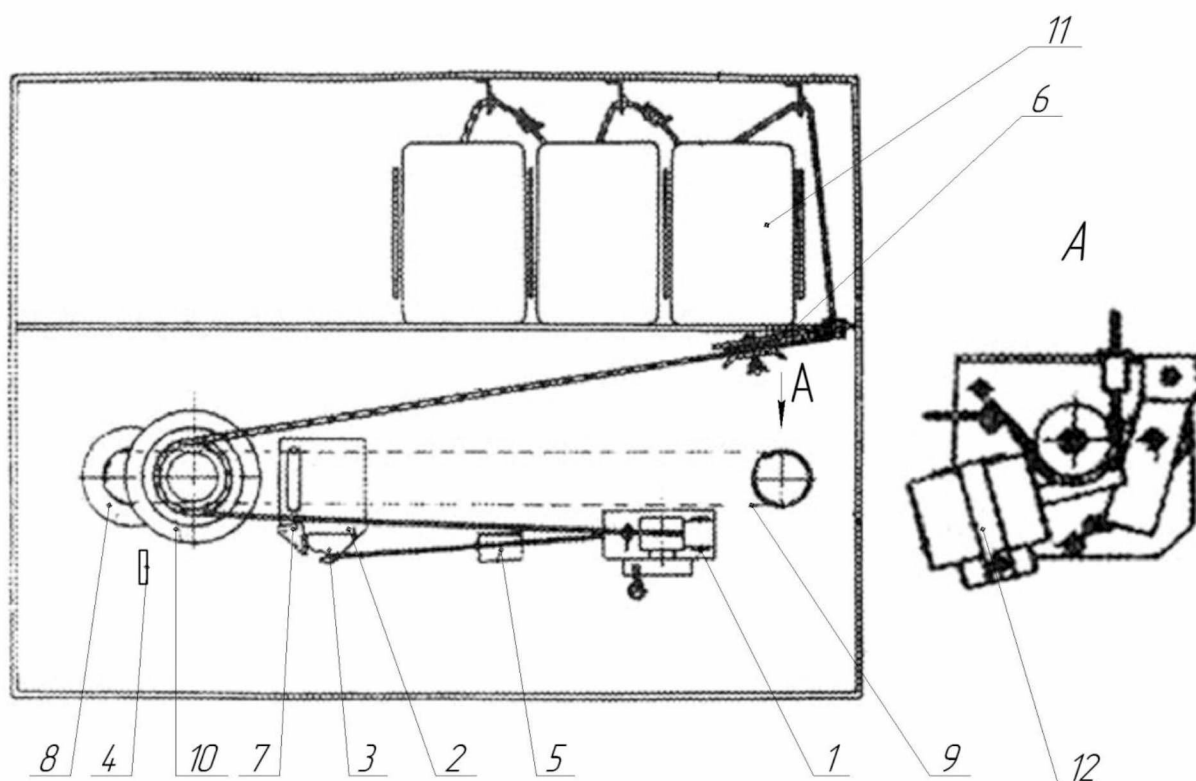
## 2.7 Аппарат обматывающий

2.7.1 Аппарат обматывающий шпагатом (рисунок 2.7) предназначен для обмотки рулона шпагатом и состоит из механизма подачи шпагата 1, каретки 2, поводков 3 и 4, упора 5, тормоза 6, ножа 7 и механизма 8 привода каретки. Механизм привода каретки через замкнутый цепной контур 9 и зубчатую передачу связан со шкивом 10. Вращение шкива 10 осуществляется шпагатом, который из бобин 11, проходя через тормоз 6, огибая шкив 10, через механизм подачи 1 поступает в камеру прессования, где, будучи захваченным рулоном, наматывается на него и перемещает каретку 2.

При перемещении каретки шпагат захватывается поводком 3 и перемещается вдоль рулона слева направо (по ходу машины), при достижении крайнего правого положения шпагат захватывается неподвижным поводком 4, а каретка, перемещаясь влево до упора 5, ножом 7 обрезает шпагат.

Пресс-подборщики ПР-Ф-110С, ПР-Ф-145С и ПР-Ф-145СШ комплектуется СИУ– при достижении заданной плотности рулона и включения световой индикации «Плотность» на пульте индикации, установленном в кабине трактора , автоматически включается электродвигатель привода 12 механизма подачи, подавая тем самым шпагат до захвата его рулоном. Возможно ручное управление электродвигателем, для чего кнопкой на пульте индикации необходимо установить в положение «Ручн.», а для запуска электродвигателя нажать на кнопку «Подача».

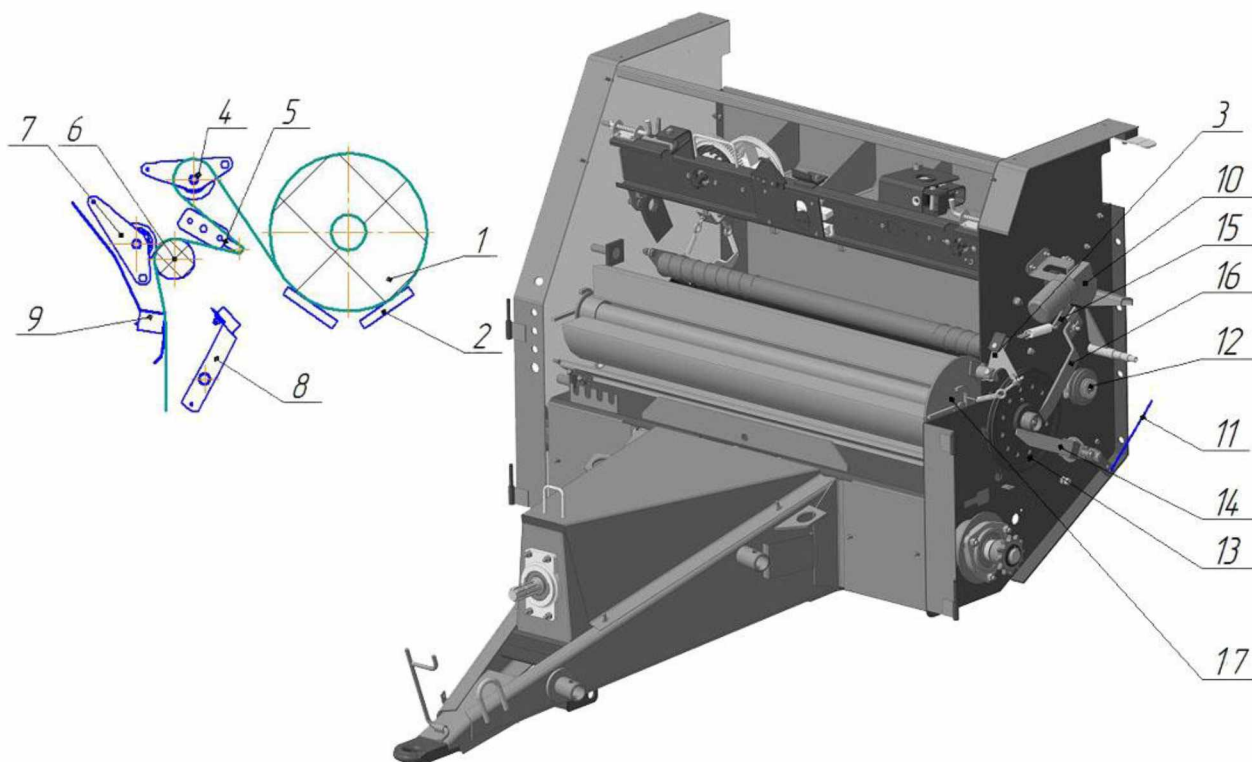
После захвата шпагата рулоном в дальнейшем цикл обмотки осуществляется автоматически, и по окончании шпагат, попадая на нож 7, обрезается.



1-механизм подачи; 2-каретка; 3 и 4-поводок; 5-упор; 6-тормоз; 7-нож; 8-механизм привода каретки; 9-цепной контур; 10-шкив; 11-бобина; 12-электропривод

Рисунок 2.7 –Аппарат обматывающий шпагатом

2.7.2 Аппарат обматывающий сеткой (рисунок 2.8) (ПР-Ф-110С, ПР-Ф-145С, ПР-Ф-145СШ) предназначен для обмотки рулона сеткой и состоит из обрезиненного вальца 6, ножевой балки 8 с плитой 9, прижимного вальца 7, штанги 5, обводного вальца 4, желоба 2, системы тормозной 3, приводного ролика с мотор-редуктором 10, шкива с обгонной муфтой 12, шкива 13, мерного резца 14, натяжного ролика 15, направляющей 16.



1 - рулон сетки; 2- желоб; 3- система тормозная; 4- обводной валец; 5- штанга; 6- обрезиненный валец; 7-прижимной валец; 8- ножевая балка; 9-плита; 10- приводной ролик с мотор-редуктором; 11- трос; 12- шкив с обгонной муфтой; 13- шкив; 14- мерный резец; 15- натяжной ролик; 16- направляющая, 17 - тормозной диск и ось сетки

Рисунок 2.8 – Аппарат обматывающий сеткой

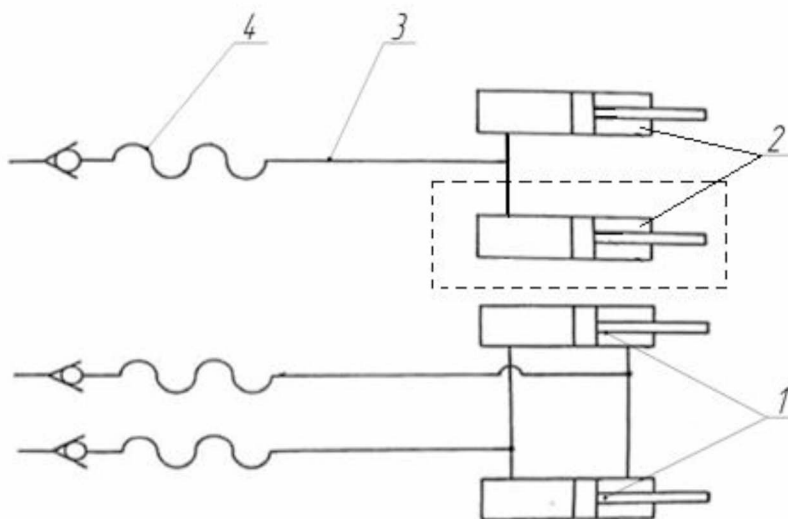
Захват сетки рулоном на пресс-подборщике осуществляется при достижении заданной плотности рулона и включении световой индикации "плотность" на пульте индикации, установленном в кабине трактора.



Механизатор нажатием кнопки “обвязка” приводит в действие мотор-редуктор с роликом 10, который передаст вращение посредством ременной передачи обгонной муфте 12 и обрезиненному вальцу 6 с сеткой.

После захвата сетки рулоном в дальнейшем цикл обмотки осуществляется автоматически, и по окончании мерный резец 14 соскакивает со шкива 13 и ножевая балка 8 отрезает сетку рулона.

2.8 Гидросистема (рисунок 2.9) предназначена для открывания и закрывания задней камеры и перевода подборщика из рабочего положения в транспортное. Она состоит из двух гидроцилиндров 1 открывания и закрывания задней камеры, гидроцилиндра 2 подъема подборщика, трубопроводов 3 и рукавов высокого давления. Пунктиром обозначено исполнение для ПР-Ф-145Ш и ПР-Ф-145СШ, где для подъема подборщика используется два гидроцилиндра.

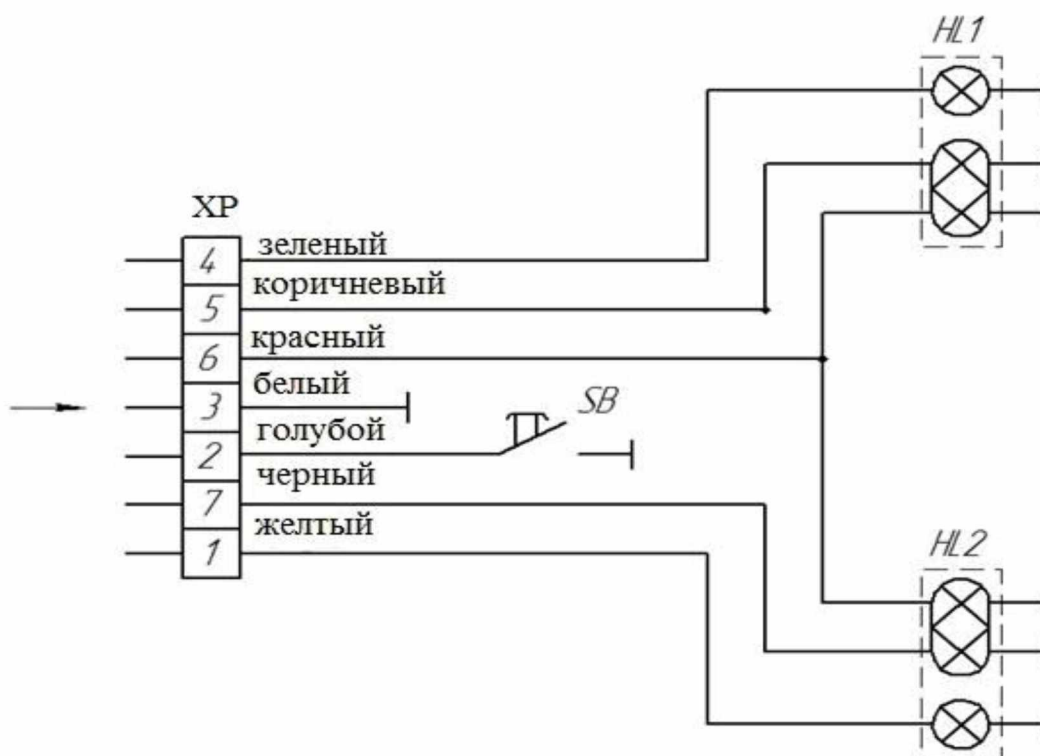


1,2- гидроцилиндры; 3- трубопроводы; 4- рукава высокого давления.

Рисунок 2.9 - Схема гидравлическая

2.9 Электрооборудование(рисунок 2.10) предназначено для подачи сигналов поворота, “Стоп”, обозначения задних габаритов и сигнализации о достижении заданной плотности рулона.

При достижении заданной плотности рулона замыкаются контакты кнопки сигнализатора и включается звуковой сигнал трактора.

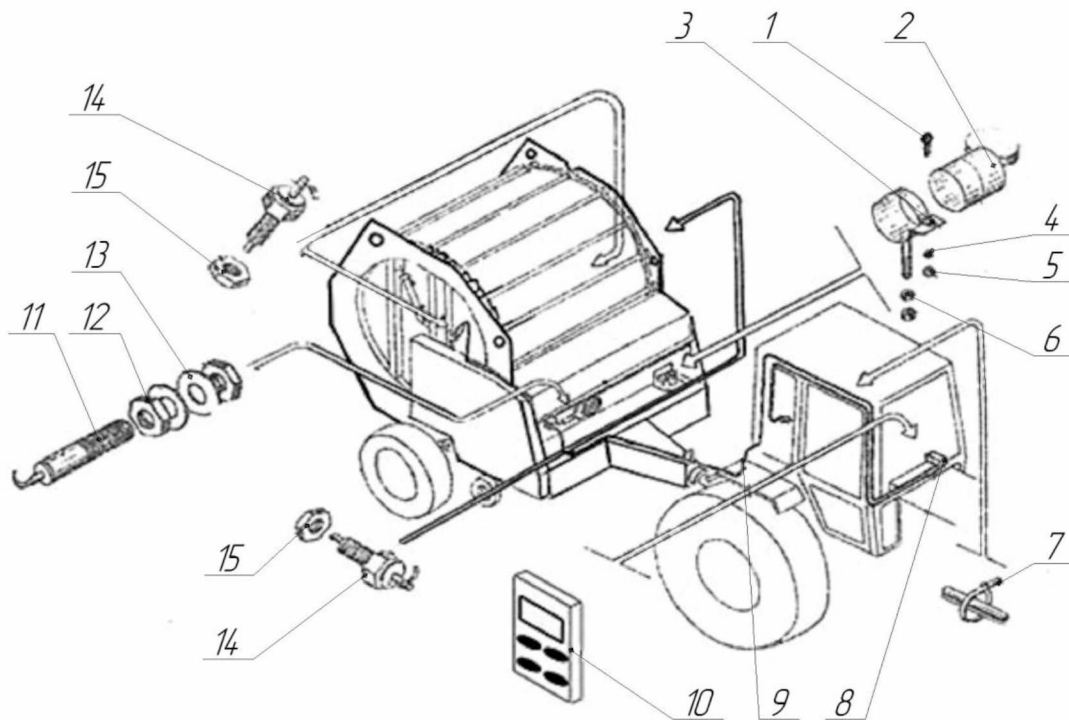


ХР – вилка штепсельная; HL1 и HL2 – фонарь задний многофункциональный;  
SB–кнопка сигнализатора

Рисунок 2.10 - Схема электрооборудования

2.10 СИУ (дополнительная комплектация пресс-подборщика по отдельному заказу) предназначена для включения сигнализации при достижении заданной плотности рулона, автоматического или ручного включения механизма подачи шпагата(сетки), контроля обмотки рулона шпагатом (сеткой), включения сигнализации об окончании обмотки, контроля положения защелок камеры прессования и учета количества рулонов. СИУ монтируется на пресс-подборщике по схеме (рисунок 2.11)

Сведения об устройстве и работе, эксплуатации и хранении СИУ изложены в паспорте РИДП.421451.505-02ПС, прилагаемому к каждому комплекту.



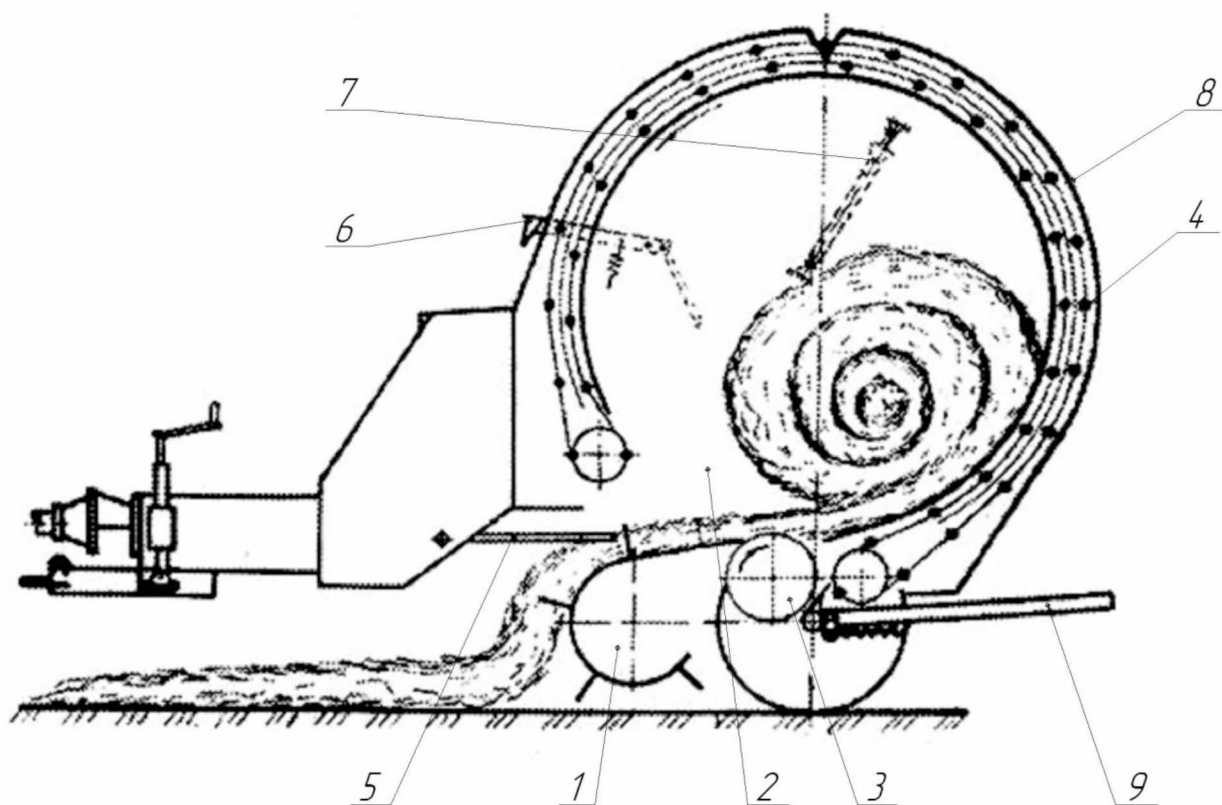
1 – болт; 2 – электродвигатель; 3 – кронштейн; 4, 13 – шайба; 5, 6, 12, 15 – гайка; 7 – хомут; 8 – провод питающий; 9 – кабель; 10 – пульт индикации; 11 – датчик; 14 – выключатель кнопочный

Рисунок 2.11 – Схема установки СИУ-П.02

2.11 Схема кинематическая, гидравлическая и электрооборудования представлены соответственно на рисунках 2.13а и 2.13б, 2.9, 2.10.

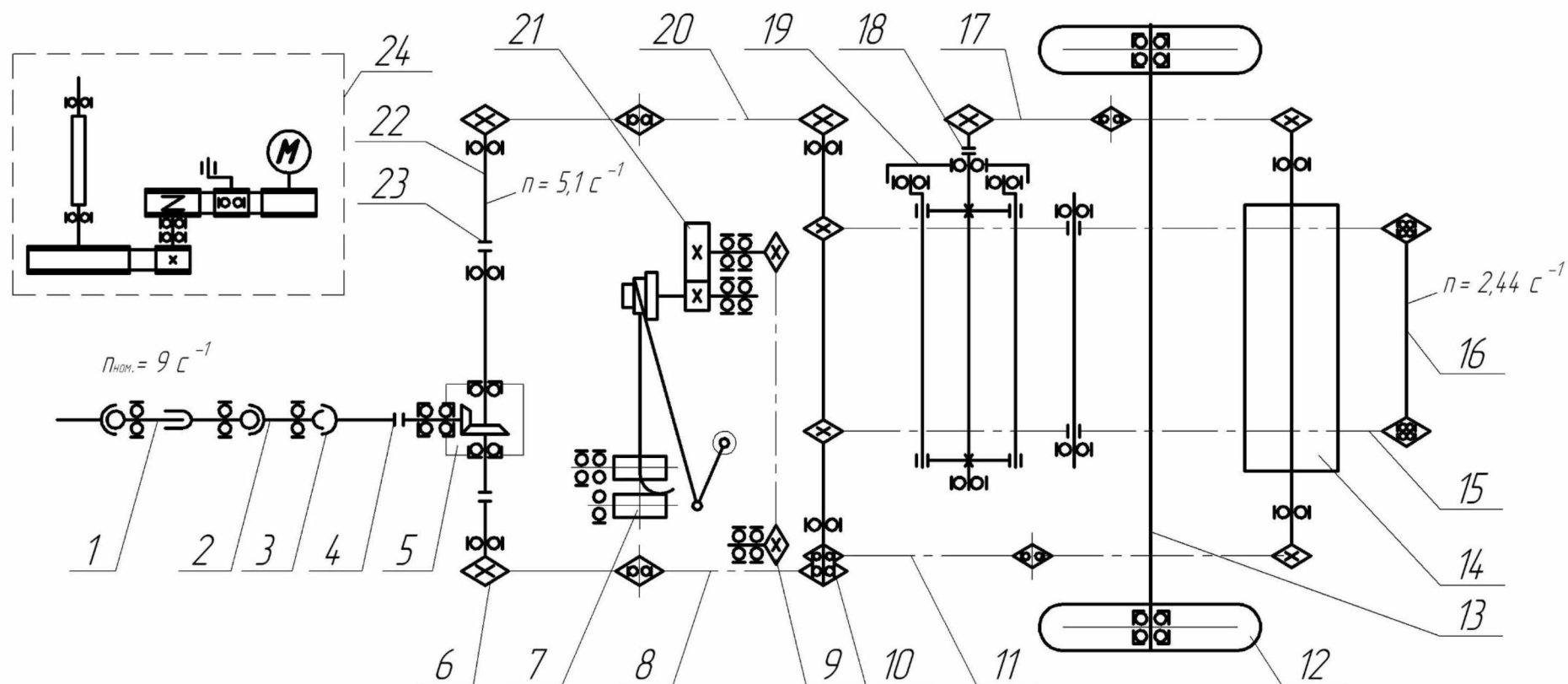
2.12 Пресс-подборщик работает следующим образом: при поступательном движении в агрегате с трактором масса из валка подхватывается подборщиком 1 (рисунок 2.12) и подается в камеру прессования 2, где посредством барабана 3 и механизма прессующего 4 закручивается в рулон. При помощи прижимной решетки 5 происходит предварительное уплотнение массы. По мере повышения плотности рулона стрелка 6, указывающая степень уплотнения, поворачивается вверх, сигнализируя об окончании формирования рулона и необходимости подачи шпагата (сетки) в камеру прессования. Обмотка рулона и обрезка шпагата (сетки) происходит автоматически при остановленном агрегате. После

обмотки рулона шпагатом (сеткой), рычаг управления секцией гидрораспределителя трактора, подключенной к гидроцилиндрам 7(рисунок 2.12) открытия и закрытия задней камеры, переводится в положение "подъем",открывается задняя камера 8 и рулон выкатывается назад по балке 9. Далее рычаг переводится в положение "опускание". После закрытия задней камеры 8 (рисунок 2.12) и защелок 7 (рисунок 2.5), рычаг управления распределителем переводится в положение "плавающее" и процесс прессования повторяется.



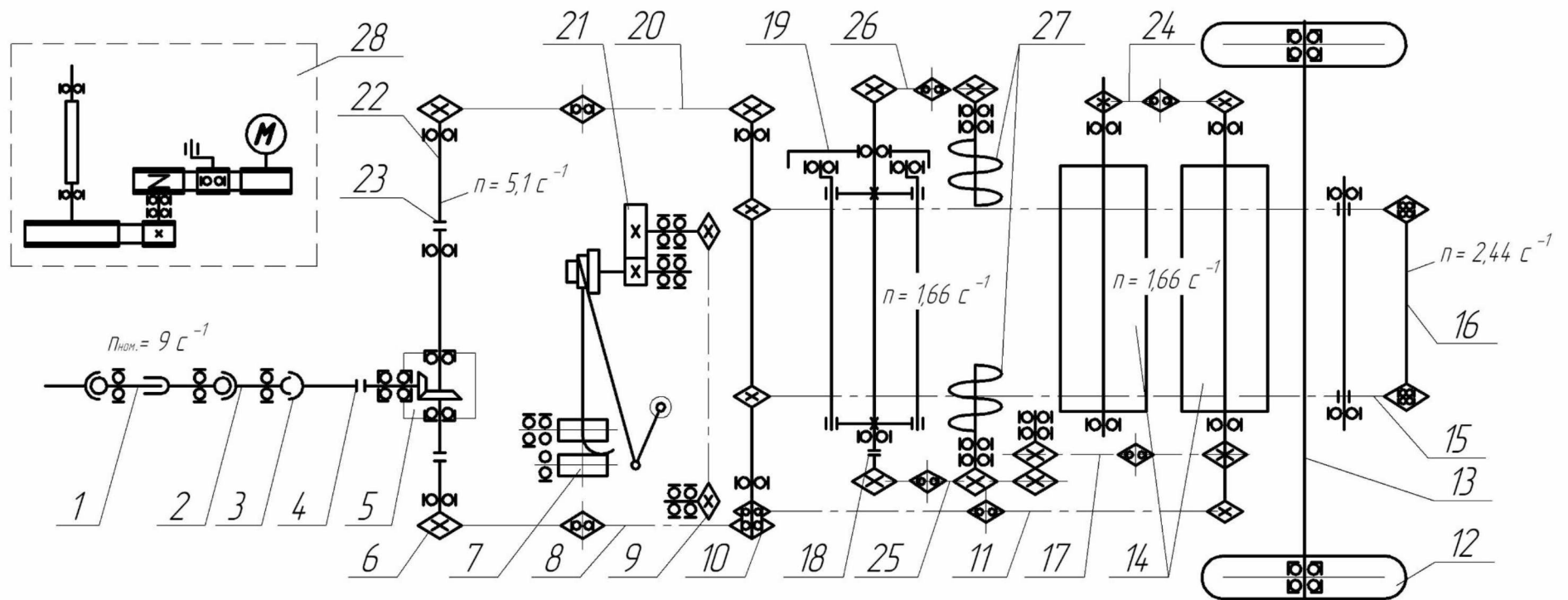
1 - подборщик; 2 - камера прессования; 3 - барабан; 4 - механизм прессующий; 5 - прижимная решетка; 6 - стрелка; 7 - гидроцилиндр; 8 - задняя камера; 9 - балка

Рисунок 2.12 - Технологическая схема работы пресс-подборщика



1 - вал карданный; 2 - вал приема мощности; 3 - шарнир; 4 - муфта предохранительная; 5 - редуктор конический; 6 - вал привода; 7 - механизм подающий обматывающего аппарата; 8,11 - цепные передачи привода барабана; 9 - механизм перемещения шпагата и ножа; 10 - вал ведущий прессующего механизма; 12 - колесо; 13 - основание камеры; 14 - барабан; 15 - механизм прессующий; 16 - ось прессующего механизма; 17 - цепная передача привода подборщика; 18 - муфта предохранительная подборщика; 19 - подборщик; 20 - цепная передача привода прессующего механизма; 21 - редуктор обматывающего аппарата; 22 - вал привода прессующего механизма; 23 - муфта кулачковая; 24 – аппарат обматывающий сеткой (для модификаций ПР-Ф-110С и ПР-Ф-145С)

Рисунок 2.13а – Схема кинематическая (ПР-Ф-110, ПР-Ф-110С, ПР-Ф-110М, ПР-Ф-145, ПР-Ф-145С, ПР-Ф-145М)



1 - вал карданный; 2 - вал приема мощности; 3 - шарнир; 4 - муфта предохранительная; 5 - редуктор конический; 6 - вал привода; 7 - механизм подающий обматывающего аппарата; 8,11, 24 -цепные передачи привода барабанов; 9 - механизм перемещения шпагата и ножа; 10 - вал ведущий прессующего механизма; 12 - колесо; 13 - основание камеры; 14 - барабан; 15 - механизм прессующий; 16 - ось прессующего механизма; 17, 25 - цепные передачи привода подборщика; 18 - муфта предохранительная подборщика; 19 - подборщик; 20 - цепная передача привода прессующего механизма; 21 - редуктор обматывающего аппарата; 22 - вал привода прессующего механизма; 23 - муфта кулачковая; 26 – цепная передача привода шнека; 27 – шнек; 28 – аппарат обматывающий сеткой (для ПР-Ф-145СШ)

Рисунок 2.136 – Схема кинематическая (ПР-Ф-145Ш, ПР-Ф-145СШ)

### 3 Техническая характеристика

3.1 Основные технические параметры и характеристики пресс-подборщика представлены в таблице 3.

Таблица 3 -Техническая характеристика

Наименование показателя	Значение					
	ПР-Ф-110 (ПР-Ф-110М)	ПР-Ф-110С	ПР-Ф-145 (ПР-Ф-145М)	ПР-Ф-145С	ПР-Ф-145Ш	ПР-Ф-145СШ
1	2	3	4	5	6	7
Тип	полуприцепной с камерой прессования постоянного объёма					
Размер рулона, см: - диаметр - длина	110 <sup>+10</sup>		145 <sup>+10</sup>			
Конструктивная ширина захвата, м	1,45					
Габаритные размеры, мм, не более: - длина - ширина - высота	4030	4030	4150	4350	4150	4350
	2300		2370			
	2200		2400			
Масса (без ЗИП и дополнительной комплектации), кг	1700±50	2020±50	1900±50	2220±50	2400±50	2750±50
Размер колеи, мм	2050±50					
Рабочая скорость, км/ч	6-12					
Транспортная скорость, км/ч, не более	15					
Плотность прессования, кг/м <sup>3</sup> : - на сене (при влажности от16% до 18%) - на соломе (при влажности от16% до 20%)	85-175	85-175	120-180	200-230	120-200	120-200
	55-115	55-115	80-120	85-130	80-120	80-120
Масса рулона, кг: - на сене - на соломе	120-200	120-200	220-370	220-370	220-375	220-370
	80-130	80-130	150-240	150-240	150-250	150-240



1	2	3	4	5	6	7
Средняя наработка на сложный отказ, ч, не менее	110	110	110 (120)	110	110	110
Удельная суммарная оперативная трудоемкость технических обслуживаний, чел.-ч/ч, не более	0,032					
Ежемесячное оперативное время технического обслуживания, ч, не более	0,18					
Срок службы (при годовой нормативной наработке 150 ч), лет	8					
Обслуживающий персонал	один тракторист					
Потребляемая мощность, кВт, не более	30	30	35	38	38	38
Шины колес	9.00-16 или 10.00-16					
Давление в шинах колес, МПа	0,14±0,01 или 0,12±0,01	0,2±0,01 или 0,14±0,01	0,2±0,01 или 0,14±0,01	0,23±0,01 или 0,15±0,01	0,2±0,01 или 0,14±0,01	0,27±0,01 или 0,17±0,01
Максимальная вертикальная нагрузка на сцепную петлю, Н, не более	12000					
Содержание драгоценных металлов, г	Отсутствует					
Обязочные материалы						
Материал	Шпагат технический по ГОСТ 17308-88*					
Разрывная нагрузка, Н	980					
Габаритные размеры бобин шпагата, мм:						
- длина	290					
- диаметр	250					

1	2	3	4	5	6	7
Удельный расход на тонну прессуемой массы, кг/т	0,2 - 0,5					
Материал	Сетка					
Ширина рулона, мм, не более	1230					
Длина, м, не более	3000					
Удельный расход сетки на рулон прессуемой массы, м/шт, не более	-	12	-	12	-	12
* Допускается использование других видов шпагата, не уступающих по качеству вышеуказанному шпагату.						

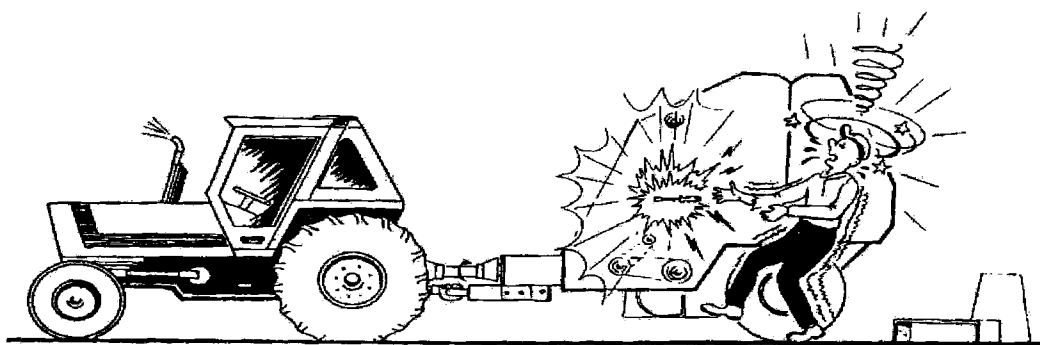
## 4 Требование безопасности

4.1 К работе с пресс-подборщиком допускаются трактористы не ниже третьего класса, прошедшие инструктаж по технике безопасности согласно ГОСТ 12.0.004-90 и знающие правила эксплуатации пресс-подборщика согласно настоящего «Руководства».

4.2 При погрузке и выгрузке пресс-подборщика, ремонтных работах и обслуживании строповку производить только за специальные отверстия, расположенные на боковинах камер. При этом задняя камера должна быть заперта защелкой.

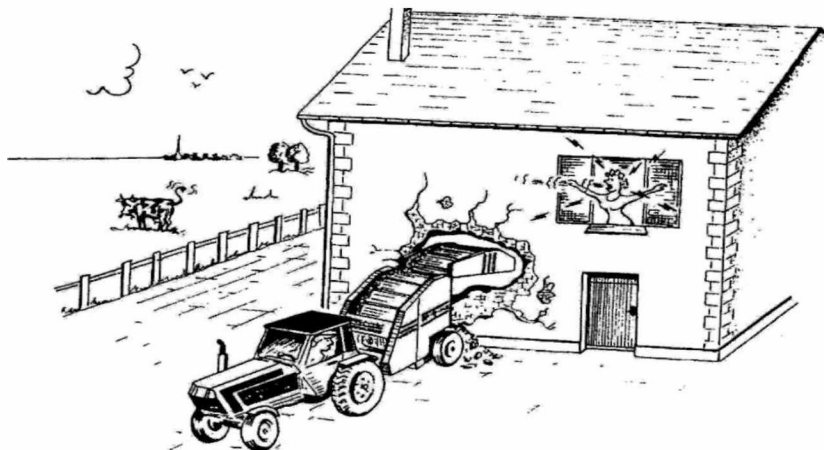
4.3 При эксплуатации пресс-подборщика соблюдать следующие правила:

- проверить надежность агрегатирования с трактором, крепления карданного вала и защитных кожухов, исправность электрооборудования;
- переустановить опору в транспортное положение;
- не начинать работу не убедившись, что движение агрегата и работа механизмов никому не угрожает;



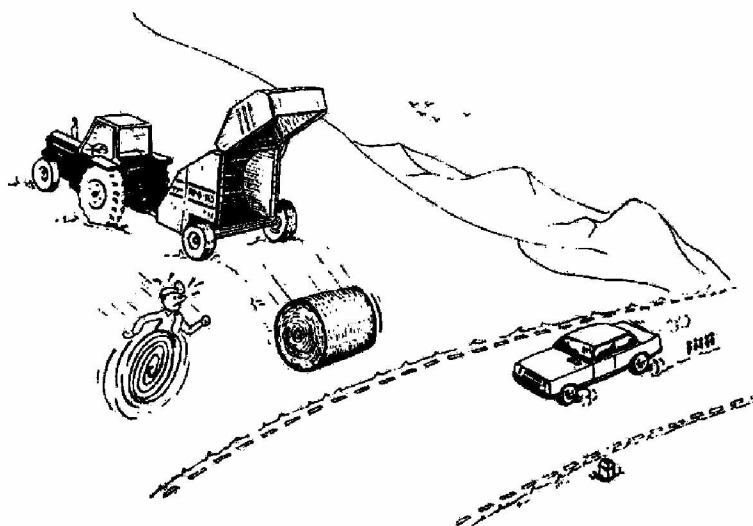
- повороты и переезды выполнять с выключенным ВОМ трактора и поднятым подборщиком;
- производить ремонт и обслуживание рабочих органов при выключенном двигателе трактора;
- не допускать во время работы присутствия посторонних лиц на пресс-подборщике;
- не превышать установленной скорости движения пресс-подборщика;
- не работать под открытой задней камерой без установки предохранительных упоров на гидроцилиндрах;
- перед открыванием задней камеры необходимо убедиться, что ничто не находится в зоне ее открывания;

- не допускается работа на склонах во избежание скатывания рулонов по наклонной поверхности;
- фиксировать кожух карданного вала за раскос механизма навески;
- необходимо устанавливать страховочный строп;



– производить демонтаж колес на ровной горизонтальной площадке, при этом домкрат устанавливать под осью колес в специальных местах, обозначенных символом "Точка поддомкрачивания", пресс-подборщик зафиксировать от перемещения;

– перед отцепкой пресс-подборщика от трактора, под колеса подложить противооткатные упоры.

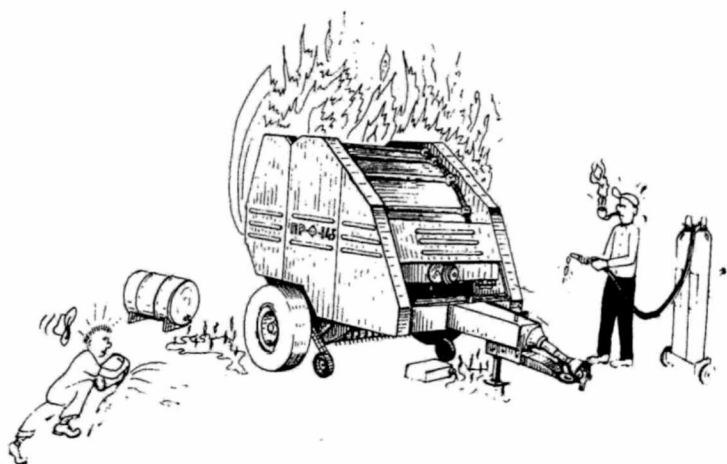


#### 4.4 Соблюдать следующие правила пожарной безопасности:

- не курить возле пресс-подборщика;

- производить заправку трактора в агрегате с пресс-подборщиком только вне поля;
- не допускать подтекания масла из гидросистемы;
- проверить наличие на тракторе огнетушителя, на выхлопной трубе – искрогасителя;
- следить за состоянием электропроводки, не допускать искрения электрооборудования;
- перед началом сварочных и других работ с применением открытого огня производить тщательную очистку пресс-подборщика, площадки вокруг него и установить емкости с водой и песком.

4.5 При проведении технического обслуживания смазки точки 7 (Приложение А) производить в условиях мастерских с использованием штатной лестницы.



4.6 ЗАПРЕЩАЕТСЯ ИСПОЛЬЗОВАНИЕ ПРЕСС-ПОДБОРЩИКА ДЛЯ РАБОТЫ В СТАЦИОНАРНОМ РЕЖИМЕ.

4.7 ЗАПРЕЩАЕТСЯ ЭКСПЛУАТАЦИЯ ПРЕСС-ПОДБОРЩИКА СО СНЯТЫМИ ИЛИ ПОВРЕЖДЕННЫМИ ЗАЩИТНЫМИ ОГРАЖДЕНИЯМИ КАРДАННОГО ВАЛА И ЦЕПНЫХ КОНТУРОВ.

4.8 Рукава высокого давления регулярно проверять на предмет их повреждения. Поврежденные рукава должны быть немедленно заменены, рукавами соответствующего качества. Максимальное давление масла – 20 МПа. Каждые пять лет производить замену всех рукавов на аналогичные.

4.9 Утерянные и поврежденные при эксплуатации пресс-подборщика знаки и надписи по технике безопасности должны быть восстановлены или заменены новыми.

4.10 ЗАПРЕЩАЕТСЯ ТРАНСПОРТИРОВАТЬ ПРЕСС-ПОДБОРЩИК ВНЕ ПОЛЯ ВМЕСТЕ С РУЛОНОМ.

4.11. При выезде на дороги общего пользования на пресс-подборщик должен быть установлен задний опознавательный знак «Тихоходное транспортное средство» (рисунок 4.1.), который необходимо закрепить с помощью двух винтов 2-4х16.01.019 ГОСТ 11650-80, в комплект поставки не входит.

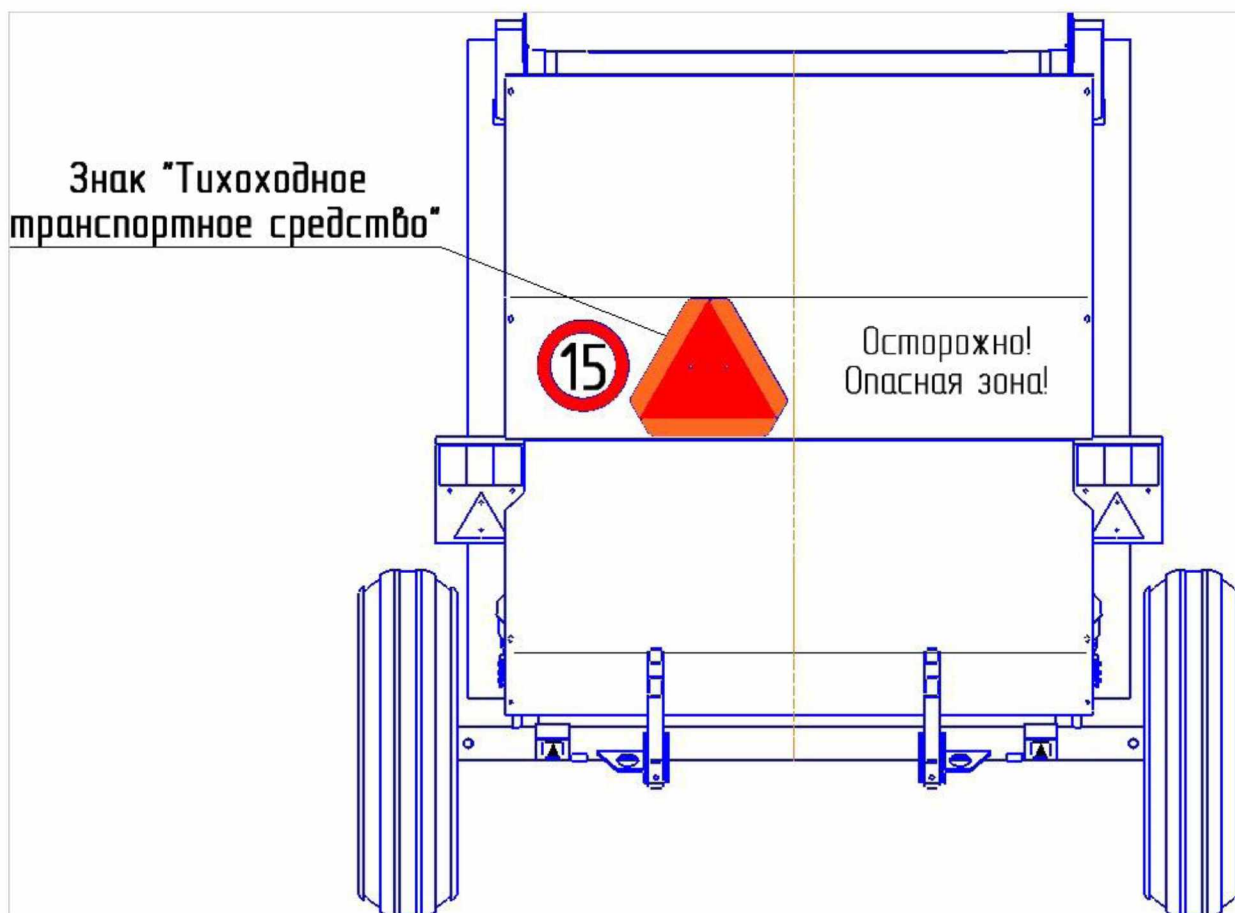


Рисунок 4.1 – Схема установки знака  
«Тихоходное транспортное средство»

## 5 Подготовка к работе и порядок работы

### 5.1 Подготовка трактора:

- укрепить зеркало заднего вида с левой стороны трактора;
- установить длину раскосов механизма задней навески на размер 500 мм, соединить их продольными тягами через круглые отверстия в вилках раскосов. Прицепную вилку на поперечине закрепить двумя пальцами. Расстояние от торца ВОМ трактора до оси прицепной вилки должно быть 400 мм, а расстояние от поперечины до грунта – 400 мм;
- для исключения случайного подъема прицепного устройства во время работы и поломки карданного вала ограничить ход поршня гидроцилиндра навески подвижным упором клапана гидромеханического регулирования так, чтобы при верхнем положении элементы прицепного устройства не касались кожуха карданного вала;
- для предотвращения самопроизвольного опускания петли пресс-подборщика во время работы и транспортирования установить рукоятку гидрораспределителя сцепного веса в положение «заперто».

### 5.2 Подготовка пресс-подборщика:

- установить световозвращатели 3222.3731, 3232.3731 и задние фонари 7303.3716 согласно схеме электрооборудования (рисунок 2.10);
- довести до нормы давление в шинах;
- проверить все болтовые соединения, при необходимости подтянуть гайки;
- проверить состояние цепных передач, при необходимости отрегулировать натяжение, плоскостность.
- установить в кронштейны на левом среднем кожухе (ПР-Ф-110 и его модификации) и на правом кожухе (ПР-Ф-145 и его модификации) лопату и швабру, а на отверстия – огнетушитель (отверстия предусмотрены для крепления огнетушителя ОУ-2);

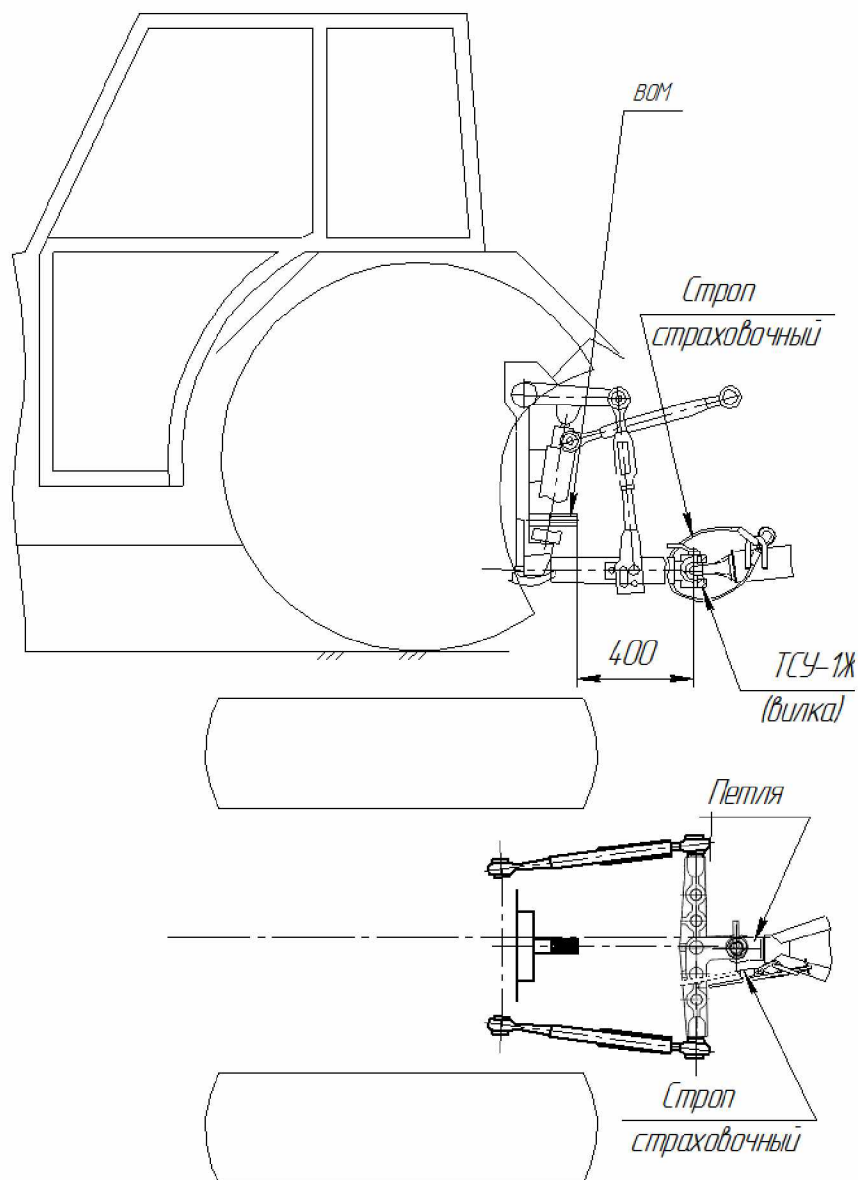
– проверить правильность регулировок в соответствии с требованиями раздела 7.

### 5.3 Присоединение к трактору:

– подогнать трактор задним ходом к пресс-подборщику, соединить вилку трактора с петлей машины, соединить карданный вал с ВОМ трактора и валом приема мощности;

– зафиксировать кожух карданного вала за раскос механизма навески;

– установить страховочный строп и, перекинув его через поперечину навески трактора, зафиксировать в отверстии ушка на скобе петли (рисунок 5.1);





### Рисунок 5.1- Схема агрегатирования с трактором

– подсоединить трубопроводы гидроцилиндров открывания задней камеры пресс-подборщика с задним выводом гидросистемы трактора, а трубопровод гидроцилиндра подборщика – к боковому выводу;

– присоединить электрооборудование;

– поднять при помощи механизма навески трактора петлю и перевести опору машины в транспортное положение (рисунок 5.3).

#### 5.4 Обкатка пресс-подборщика:

– перед обкаткой проверить наличие смазки в редукторе, трущихся местах;

– обкатку начинать с малых оборотов ВОМ трактора, постепенно увеличивая их до номинальных (частота вращения  $540 \text{ мин}^{-1}$ );

– убедившись, что рабочие органы пресс-подборщика действуют нормально, начинать обкатку в работе в течение одной смены;

– обнаруженные при обкатке нарушения в работе механизмов необходимо устранить.

#### 5.5 Заправка шпагатом:

– установить в ящик три бобины шпагата (рисунок 2.7). Направление вытягивания шпагата указано на этикетке, прикрепленной к внутреннему концу бобины. При отсутствии этикетки необходимо определить правильность размотки шпагата. Для этого вытянуть внутренний конец шпагата из бобины примерно на 1 м, отпустить его так, чтобы он не был натянут. Если шпагат скручивается в петли, подсчитать их количество, обрезать вытянутую часть. Прodelать тоже самое с противоположной стороны. Разматывать бобину с той стороны, где меньше петель. Связать внутренние концы предыдущих бобин с наружными концами последующих согласно схеме;

– от бобины 11 конец шпагата пропустить через глазок в крыше ящика, далее через глазок в дне ящика, между планками тормоза 6 и обмотав 2-3 раза вокруг ручья шкива 10, пропустить через глазок между роликами механизма

подачи 1, пропустить через глазок кронштейна. Длина свисающего конца шпагата должна быть в пределах от 150 до 200 мм.

#### 5.6 Заправка сетки:

– установить рулон сетки на ось с тормозом 17 (рисунок 2.8) в желоб 2, подтянуть пружину тормозной системы 3 и заправьте как показано на схеме;

– трос 11 соединен концом с осью на задней камере, а другим с мерным резцом 14. При открытии задней камеры мерный резец 14 по направляющей 16 спускается вниз и устанавливается на дорожке шкива 13. При полной открытой камере зазор между дорожками шкива и мерным резцом должно быть от 5 до 15 мм;

– количество обмотки сетки регулировать болтом с тыльной стороны мерного резца, чем дальше резец устанавливается после взвода, тем больше подачи сетки;

– перед началом работы мерный нож должен быть во взведенном положении.

#### 5.7 Порядок работы:

– для получения качественного рулона, его хорошей сохранности необходимо, чтобы влажность массы составляла от 16% до 20%;

– для уменьшения потерь прессуемого материала при уборке бобовых культур, а также качественного формирования рулона на мелкой пересушенной соломе, рекомендуется прессование проводить в утреннее или вечернее время;

– качественная и надежная работа пресс-подборщика обеспечивается при ширине валка не более 1,2 м (не более 1,9 м для ПР-Ф-145Ш и ПР-Ф-145СШ);

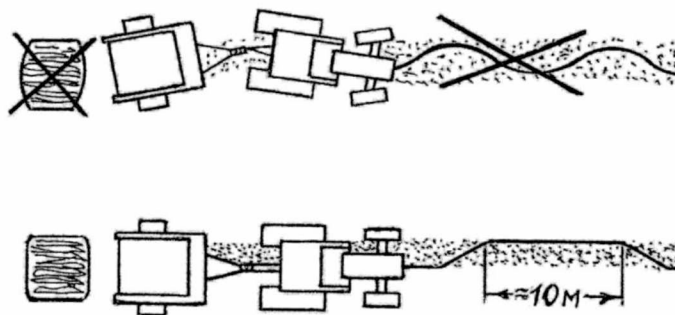
– до начала работы необходимо снять подборщик с фиксатора и установить соответствующую рукоятку гидрораспределителя в положение «плавающее»;

– при работе агрегат вести так, чтобы валок находился между колесами трактора;

– при постоянном движении агрегата с наездом на валок слева или справа образуются конусообразные рулоны;

– равномерное заполнение камеры прессования достигается попеременным наездом на валок слева и справа. При этом линия движения не должна быть

волнистой, а такой как показано на рисунке, где показаны длинные отрезки наезда на валок слева и справа;



– в процессе формирования рулона необходимо следить за стрелкой на пресс-подборщике, указывающей о достижении заданной плотности рулона. При достижении максимальной плотности рычаг 2 (рисунок 7.2) нажимает датчик 5, включающего звуковой сигнал трактора;

– получив сигнал, не останавливая движения, необходимо нажать кнопку привода подачи обматывающего аппарата до захвата шпагата рулоном, о чем указывает начало движения поводка обматывающего аппарата, затем необходимо остановить агрегат, не выключая ВОМ трактора;

– после окончания обмотки рулона и обрезки шпагата открыть заднюю камеру. Убедившись, что камера освободилась от рулона (это видно через отверстия передней камеры), закрыть ее, переводя рукоятку гидрораспределителя в положение «опускание». После закрытия камеры перевести рукоятку гидрораспределителя в положение «плавающее»;

– плотность прессования установить согласно указанию по регулировке в разделе 7;

– во время работы СИУ (для ПР-Ф-110С, ПР-Ф-145С и ПР-Ф-145СШ), при получении сигнала о достижении плотности, нажать клавишу обмотки и удерживать до тех пор, пока сетка не захватится рулоном;

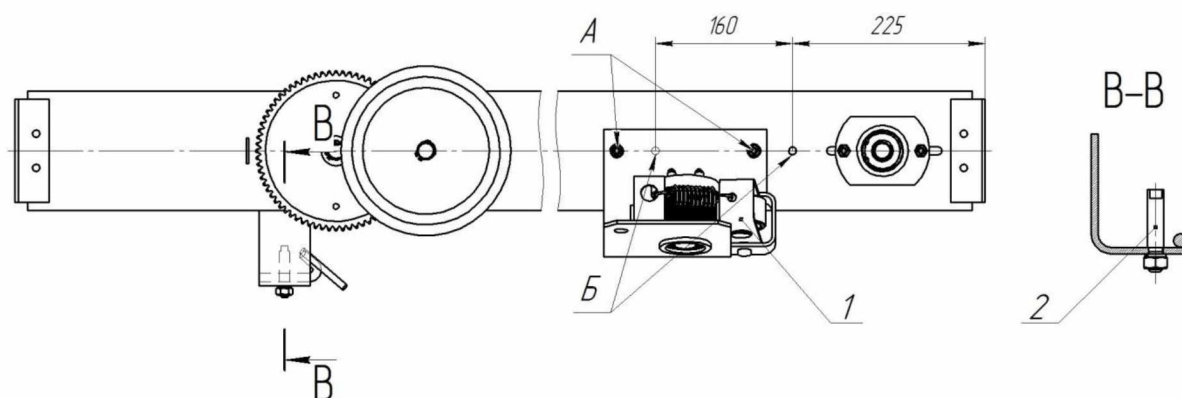
– после окончания обмотки и обрезки сетки ножом подать агрегат назад на (2-3) м и открыть заднюю камеру. Убедившись, что камера освободилась от рулона, подать агрегат на (1,5-2) м вперед и закрыть заднюю камеру, переводя

рукоятку гидрораспределителя в положение « опускание». В этом случае происходит фиксация камеры защелками. После закрытия камеры перевести рукоятку гидрораспределителя в положение «плавающее»;

- количество обмотки сеткой регулировать болтом на мерном ноже;
- необходимо помнить, что при прессовании рулона излишней плотности возможно наматывание массы на барабан и заклинивание барабана вплоть до поломки;

- шаг обмотки выбирать в зависимости от прессуемого материала, его влажности, исходя из условий качественной обмотки рулона шпагатом при наименьшем его расходе;

- **ВНИМАНИЕ, ВО ИЗБЕЖАНИЕ СПОЛЗАНИЯ ШПАГАТА С ТОРЦОВ РУЛОНОВ ПРИ УБОРКЕ СЕНА, СОЛОМЫ ДОЛЖНЫ БЫТЬ УСТАНОВЛЕНЫ: ПРИВОД 1 (РИСУНОК 5.2) ОБМАТЫВАЮЩЕГО АППАРАТА В ОТВЕРСТИЯ А И ОГРАНИЧИТЕЛЬ 2.**



1 – привод; 2 – ограничитель.

Рисунок 5.2 – Схема установки привода обматывающего аппарата

### 5.7 Отсоединение от трактора:

- при отсоединении пресс-подборщика от трактора установить опору в рабочее положение;
- отсоединить карданный вал от трактора и установить его на кронштейн в соответствии с рисунком 5.3;
- при установке опоры необходимо быть предельно внимательным для

исключения сдавливания конечностей;

– концы рукавов высокого давления вставить в пазы кронштейна в соответствии с рисунком 5.4.

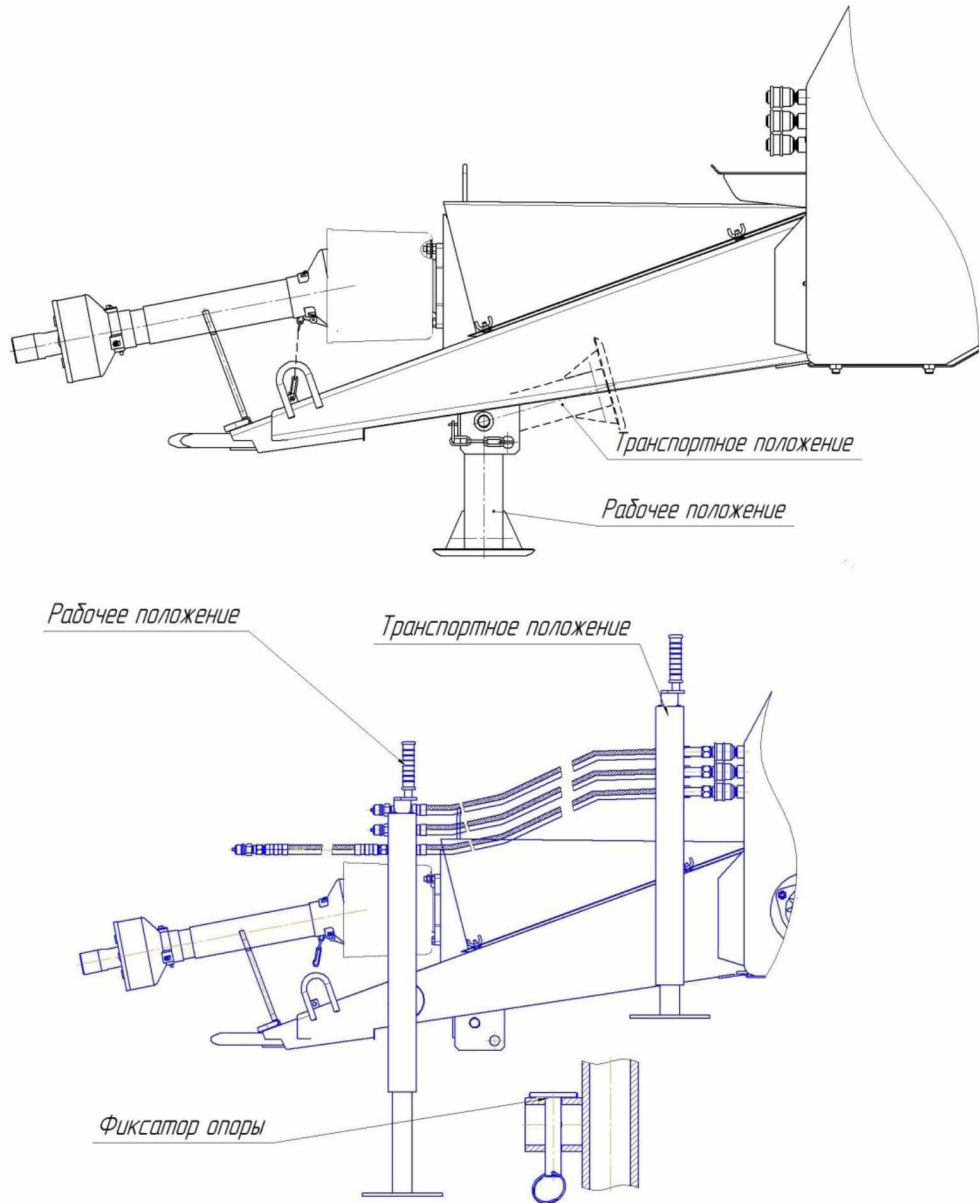


Рисунок 5.3 – Установка опоры и кронштейна под карданный вал

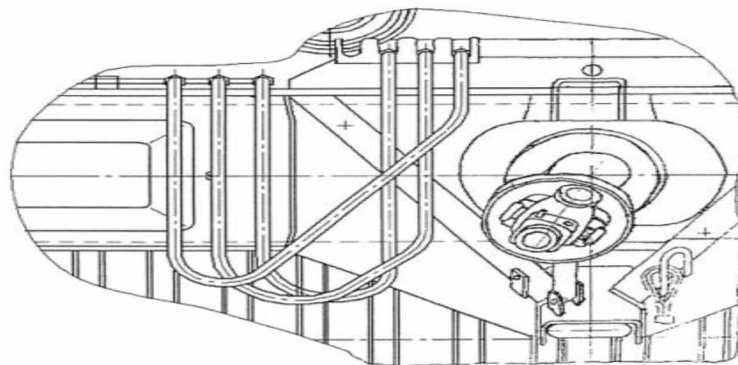


Рисунок 5.4 – Схема установки рукавов высокого давления

## 6 Органы управления и приборы

6.1 Управление органами пресс-подборщика осуществляется из кабины трактора.

6.2 Привод подборщика, вальца и прессующего механизма осуществляется от ВОМ трактора из кабины трактора.

6.3 Подъем и опускание подборщика, задней камеры осуществляется от гидросистемы трактора из кабины.

6.4 Подача шпагата или сетки в камеру прессования для обмотки рулона осуществляется нажатием клавиши на пульте управления СИУ, подключенной к электрооборудованию трактора / при установке клавиши пульта СИУ, на ручной режим - положение II / или с помощью концевого выключателя, входящего в комплект поставки.

## 7 Правила эксплуатации и регулировки

7.1 Правильная регулировка обеспечит Вам надежную и долгую работу пресс-подборщика

### 7.2 Регулировка предохранительной муфты привода

В предохранительной муфте должен быть установлен срезной болт М8-6g×55.88.019 ГОСТ 7798-70.

**ВНИМАНИЕ! ЗАМЕНА СРЕЗНОГО БОЛТА НА БОЛЕЕ ВЫСОКИЙ КЛАСС ПРОЧНОСТИ, МОЖЕТ ПРИВЕСТИ К ВЫХОДУ ИЗ СТРОЯ ПРИВОДНЫХ МЕХАНИЗМОВ ПРЕСС-ПОДБОРЩИКА.**

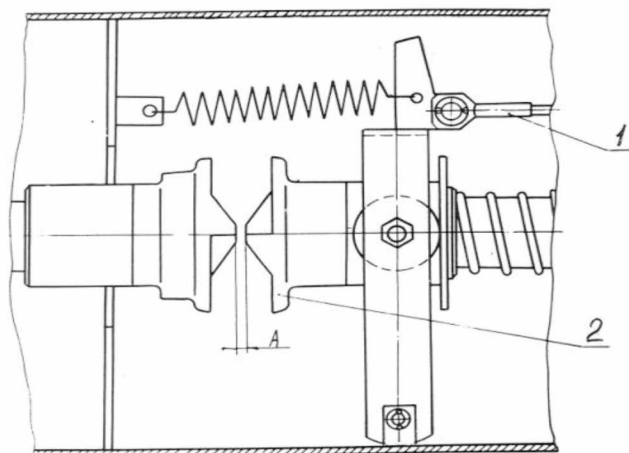
### 7.3 Регулировка предохранительной муфты подборщика

7.3.1 Муфта должна быть отрегулирована на передачу крутящего момента  $(300 \pm 30)$  Н·м, затяжкой тарельчатой пружины. При регулировке муфты использовать рычаг длиной 1 м с грузом массой 30 кг на конце. При передаче момента 300 Н·м ведомый и ведущий диски должны слегка прокручиваться относительно друг друга.

7.3.2 После длительного хранения пресс-подборщика ослабить пружину и заново отрегулировать муфту.

### 7.4 Регулировка кулачковой муфты привода

7.4.1 Перед регулировкой снять крышку на балке лобовины. При открытой прессовальной камере зазор А (рисунок 7.1) между зубьями полумуфт 2 должен быть от 5 до 6 мм, а при закрытой камере перекрытие зубьев должно быть от 12 до 14 мм. Регулировку производить изменением длины тяги и каната 1.



1 – канат; 2 – полумуфта



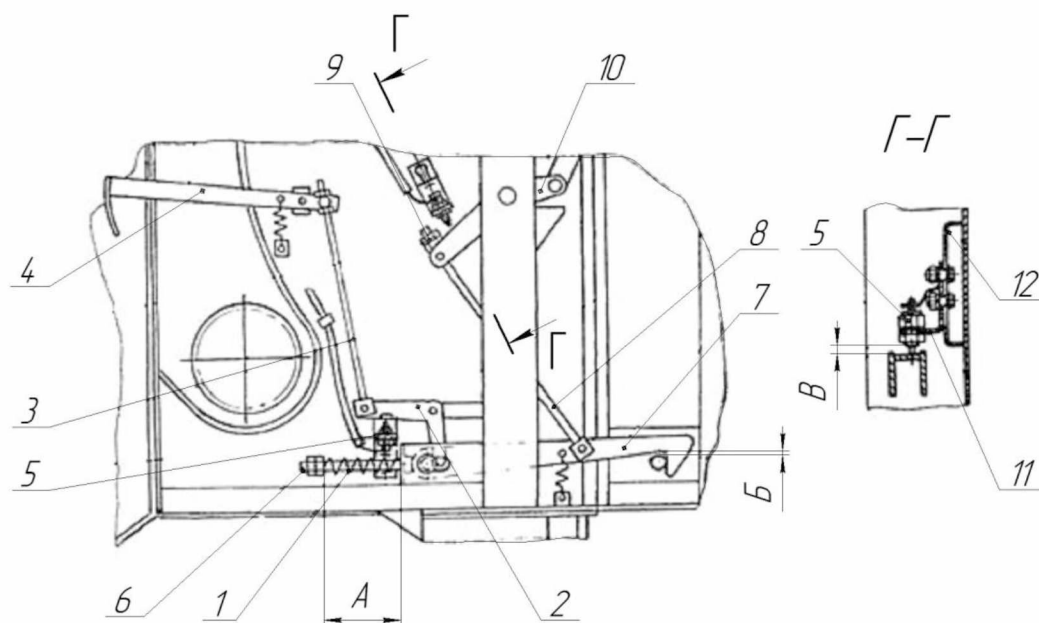
## Рисунок 7.1 – Регулировка кулачковой муфты привода

### 7.5 Регулировка вывески подборщика

7.5.1 Подборщик должен свободно, без заеданий подниматься и плавно опускаться под действием своей массы. Расстояние (рисунок 2.3а, б) от концов пружинных зубьев 3 подборщика до поверхности ровной площадки, при высоте установки сцепной петли 400 мм от поверхности площадки, должно быть от 20 до 50 мм. Необходимое расстояние устанавливать изменением положения опорных колес (катков) относительно кронштейнов крепления колес. Изменением натяжения пружин добиться, чтобы на одно опорное колесо 6 приходилась часть массы подборщика от 10 до 12 кг.

### 7.6 Регулировка плотности

7.6.1 В зависимости от прессуемой массы необходимо изменять величину  $A$  сжатия пружины 1 (рисунок 7.2). При уменьшении размера  $A$  плотность прессования увеличивается. Зазор между рычагом 2 и кнопкой датчика 5 должен быть от 2 до 3 мм.



1 – пружина; 2 – рычаг; 3 – тяга; 4 – указатель плотности; 5 – датчики; 6 – болт регулировочный; 7 – защелка; 8 – тяга; 9 – гайки; 10 – рычаг; 11, 12 – кронштейны.

Рисунок 7.2 – Регулировка механизма плотности прессования, положения защелок закрытия задней камеры и датчиков защелок

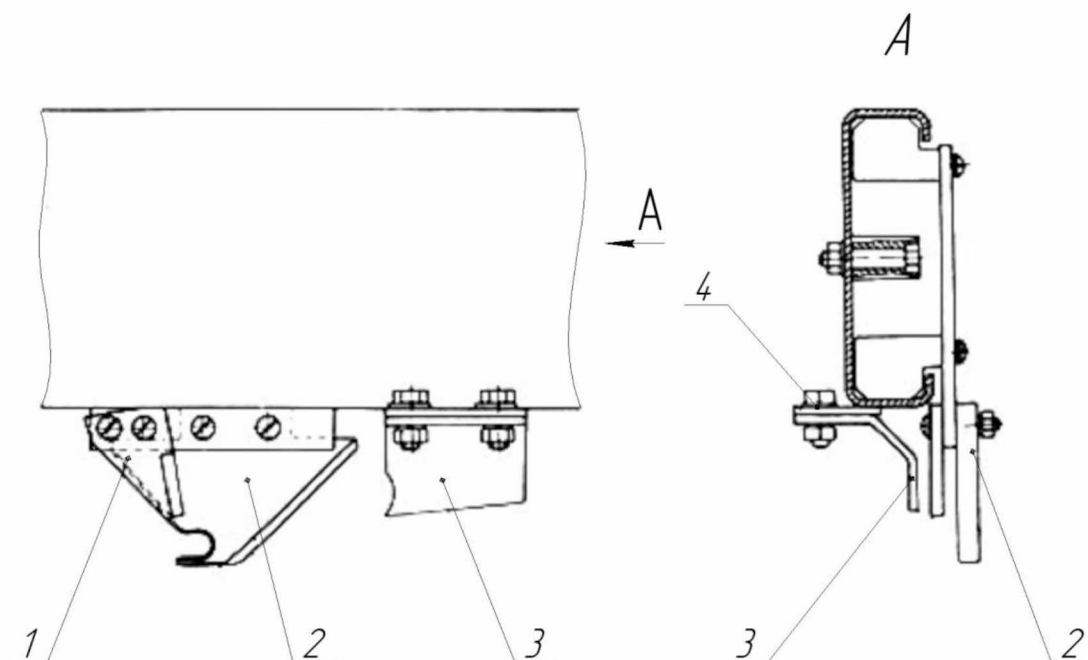
## 7.7 Регулировка шага обмотки рулона

7.7.1 Шаг обмотки рулона шпагатом зависит от того, какой ручей шкива 10 (рисунок 2.7) обмотан шпагатом. При использовании ручья наибольшего диаметра получается минимальный шаг обмотки, используемый при прессовании соломы. При использовании ручья наименьшего диаметра получается максимальный шаг обмотки и наименьший расход шпагата (при прессовании сена).

7.8 Регулировка положения упора относительно ножа обматывающего аппарата

7.8.1 Перед регулировкой вращая шкив 10 (рисунок 2.7) подвести нож 1 (рисунок 7.3) к упору 3.

7.8.2 Отрегулировать положение упора 3 так, чтобы зазор 6 между ним и ножом был от 4 до 6 мм, перемещая упор по кронштейну 4.

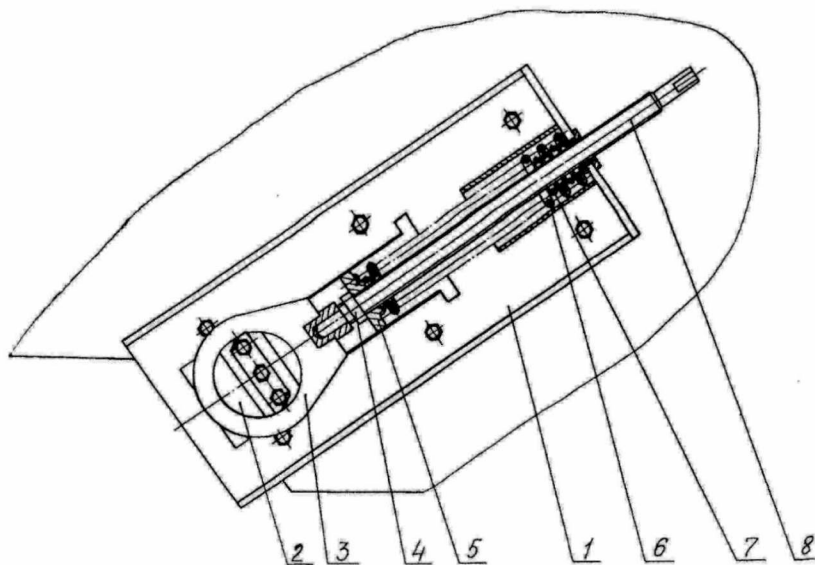


1 – нож; 2 – поводок, 3 – упор; 4 – кронштейн

Рисунок 7.3 – Регулировка положения упора

## 7.9 Регулировка натяжения механизма прессования

7.9.1 Гайку 5 (рисунок 7.4) затянуть до соприкосновения крайних витков пружины 7 с посадочными поверхностями и законтрить гайкой 4 моментом от 100 до 120Н·м.



1 – основание; 2 – ось прессующего механизма; 3 – серьга со вставкой; 4 – гайка М16; 5 – гайка; 6 – пружина; 7 – пружина; 8 – шпилька

Рисунок 7.4 – Регулировка натяжения механизма прессования

#### 7.10 Регулировка положения защелок закрытия задней камеры

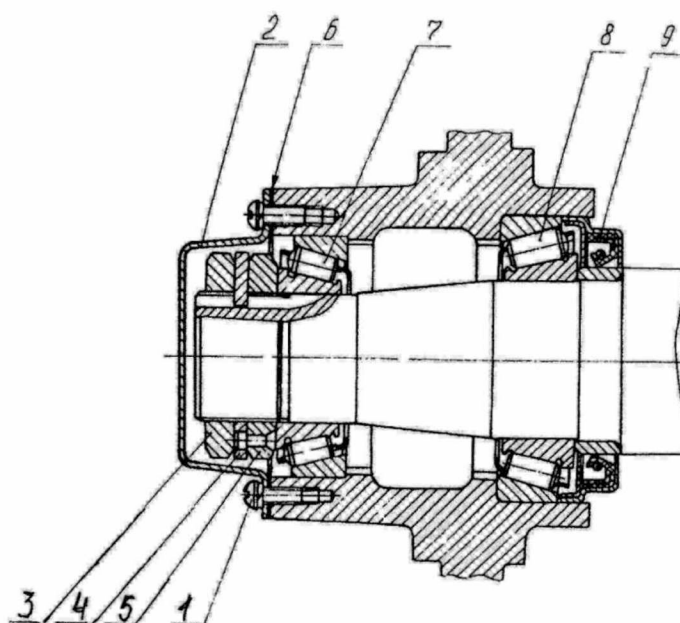
7.10.1 Зазор Б положения защелок 7 (рисунок 7.2) при закрытой задней камере должен быть от 0 до 2мм и регулируется тягами 8 и гайками 9.

#### 7.11 Регулировка подшипников ступиц колес

7.11.1 Регулировку подшипников ступиц колес проводить при появлении заметного осевого люфта (стук, виляние) колес в следующем порядке:

- установить противооткатные упоры под противоположное колесо;
- вывесить колесо, установив под ось в основании камеры со стороны регулируемого колеса домкрат (подставку) в местах обозначенных символом "Точка поддомкрачивания"(рисунок 7.6);
- отвернуть винты 1 (рисунок 7.5) и снять крышку 2 ступицы;
- отвернуть контргайку 3;

- снять стопорную шайбу 4;
- затянуть гайку 5 ключом непрерывно вращая колесо рукой за шину в обоих направлениях, пока вращение не станет тугим, и ролики подшипников правильно разместятся относительно колец;
- отпустить гайку 5 на 1/6-1/8 оборота и сильным толчком руки повернуть колесо так, чтобы оно сделало несколько оборотов. Колесо должно вращаться свободно без заметного осевого люфта;
- установить стопорную шайбу 4;
- установить и затянуть контргайку 3;
- установить прокладку 6 и крышку 2;
- проверить правильность регулировки подшипников ступицы при движении, при этом температура нагрева ступицы не должна превышать 60 °С (при проверке на ощупь рука не выдерживает длительного прикосновения). Если нагрев значителен, то необходима повторная регулировка.



- 1 – винт; 2 – крышка; 3 – контргайка; 4 – стопорная шайба; 5 – гайка;  
6 – прокладка; 7, 8 – подшипники; 9 – манжета

Рисунок 7.5 – Регулировка подшипников колес

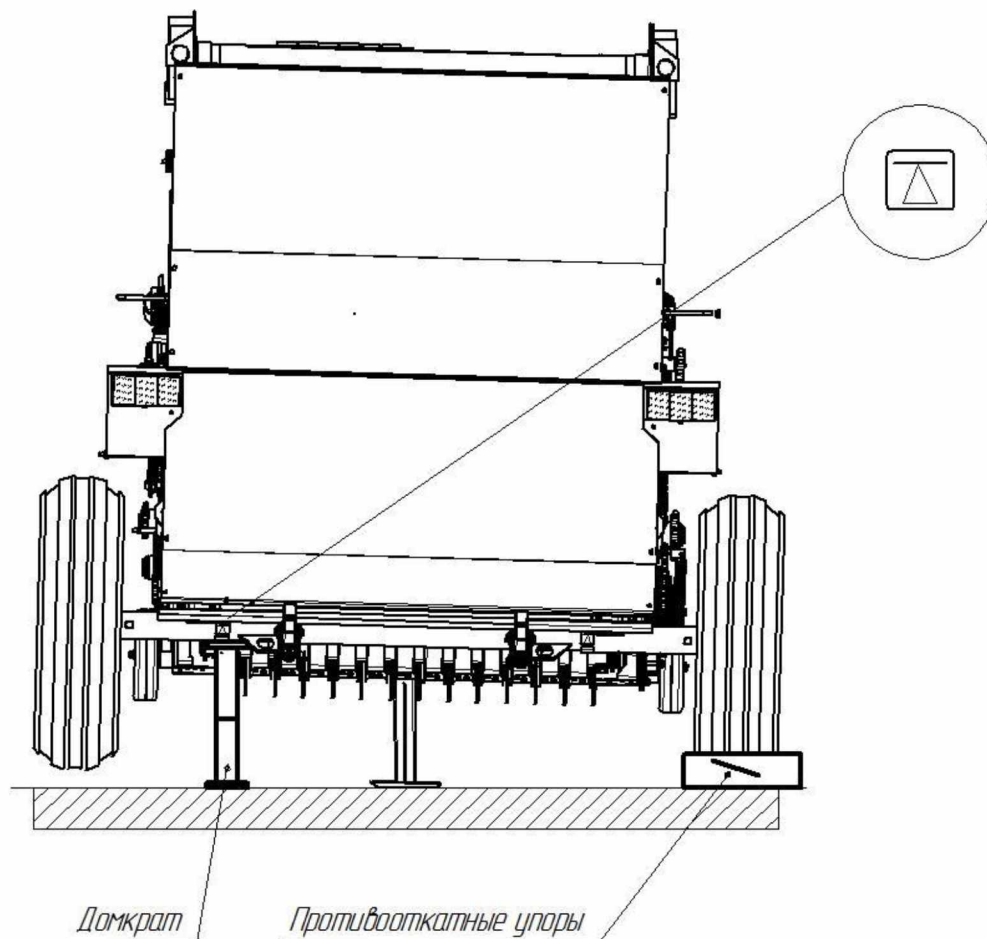


Рисунок 7.6 – Установка домкрата или подставки

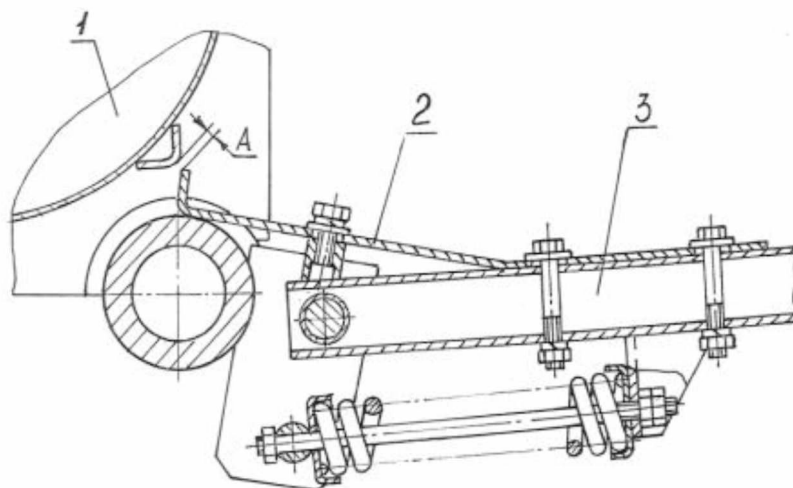
## 7.12 Регулировка зазора между барабаном и скатом

7.12.1 Зазор А между барабаном 1 (Рисунок 7.7) и отбортовкой ската 2 должен быть от 3 до 5 мм. Регулировать перемещением ската 2 на балках 3.

7.13 Регулировка датчиков в информационно-управляющей системе пресс-подборщиков (дополнительная комплектация по отдельному заказу)

7.13.1 Регулировку датчиков защелок производить при открытой задней камере (рисунок 7.2) (рычаг 10 должен находиться в нижнем положении).

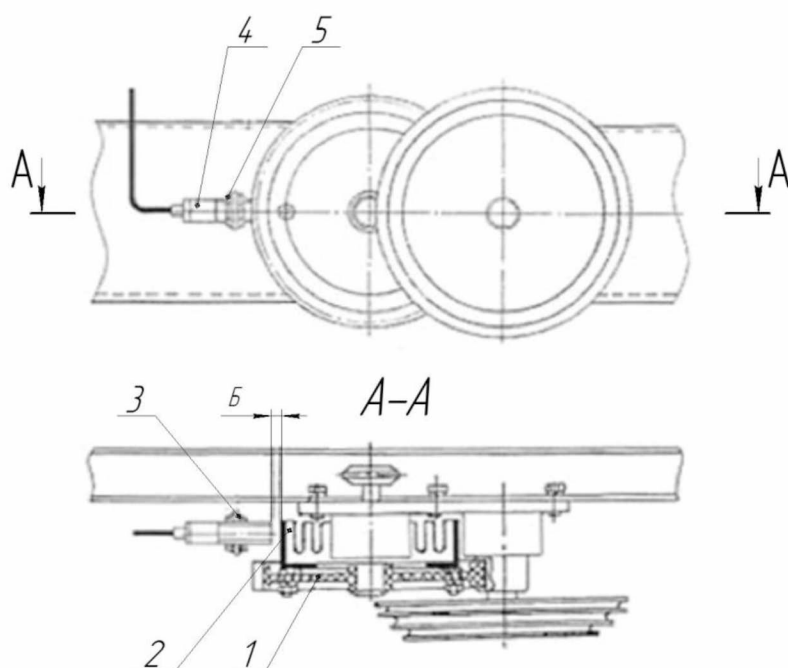
Зазор В между датчиком 5 и пластиной рычага 10 должен быть 5 мм (при этом кнопка датчика утоплена на 5 мм). Регулировать перемещением кронштейна 11 с датчиком по пазу кронштейна 12.



1 – барабан; 2 – скат; 3 – балка.

Рисунок 7.7 – Регулировка зазора между барабаном и скатом

7.13.2 Регулировку датчика на обматывающем аппарате осуществлять перемещением датчика в кронштейне 3 с помощью гаек 5. Зазор Б между датчиком 4 (рисунок 7.8) и диском 2 обматывающего аппарата должен быть от 2 до 4 мм.

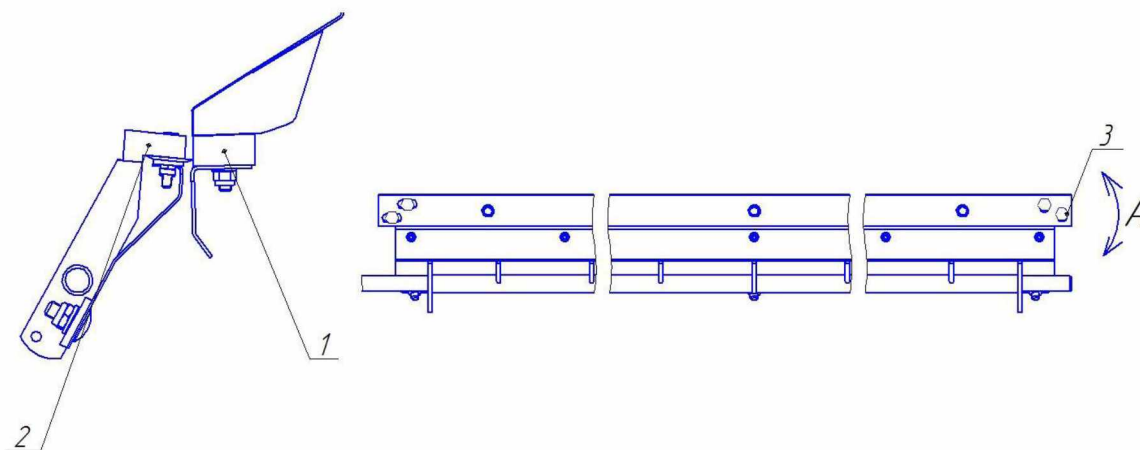


1 – шестерня; 2 – диск; 3 – кронштейн; 4 – датчик; 5 – гайки

Рисунок 7.8 – Регулировка датчика на обматывающем аппарате

## 7.14 Регулировка зазора ножа обрезки сетки

7.14.1 Для регулировки зазора между балкой ножа 2 (Рисунок 7.9) и столом 1 необходимо произвести регулировку отпустив болты крепления 3 и перемещая балку 2 в указанном направлении А до обеспечения зазора от 80 до 104мм по всей поверхности ножа. Проверку допускается производить офисной бумагой шириной не менее 150мм, в трех местах (по краям и в центре). После регулировки болты 3 закрутить усилием 45Н·м.



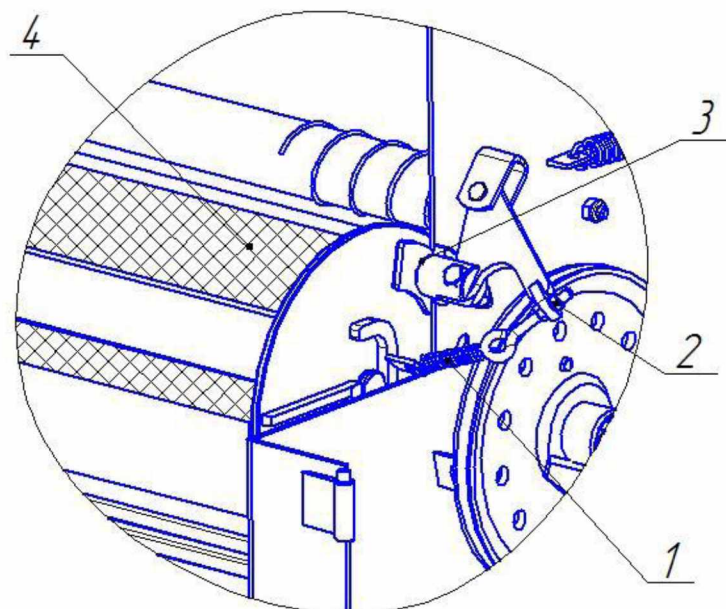
1 – стол; 2 – рамка ножевая ; 3 –болты крепления; 4 – датчик; 5 – гайки

Рисунок 7.9 – Регулировка зазора ножа

## 7.15 Регулировка тормоза сетки

7.15.1 Регулировку торможения сетки 4 (рисунок 7.10) производить непосредственно натяжением пружины 1 с помощью гайки 2. Усилие страгивания сетки должно составлять 10 Н·м. Правильность установки натяжения проверять в процессе обмотки рулона. После обрезки сетки рулон должен остановиться за 1/5 оборота.





1 – пружина; 2 – гайка ; 3 –колодка тормозная; 4 – рулон сетки

Рисунок 7.10 – Регулировка натяжения тормоза сетки

## 8 Техническое обслуживание

8.1 Своевременное и правильное техническое обслуживание обеспечивает качественную работу пресс-подборщика, увеличивает срок его службы.

8.2 Установлены следующие виды технического обслуживания:

– ежесменное техническое обслуживание (ЕТО) – через 8 ч работы (продолжительность обслуживания до 0,1 ч).

– первое технического обслуживание (ТО-1) – через 60 ч работы (продолжительность обслуживания до 1,5 ч).

8.3 Перечень работ, выполняемых по каждому виду технического обслуживания, представлен в таблице 4.

Таблица 4 – Перечень работ

Содержание работы и методика ее проведения	Техническое требование	Приборы, инструмент, приспособления, материалы для выполнения работ	Примечание
1	2	3	4
Ежесменное техническое обслуживание (ЕТО)			
Очистить от грязи, растительных остатков лобовину и вал прессующего механизма		Чистик, прилагаемый к пресс-подборщику, ветошь	Очистку производить при выключенном двигателе трактора
Проверить внешним осмотром: комплектность пресс-подборщика, надежность фиксации концевых вилок, крепление кожухов, отсутствие подтеканий в соединениях, натяжение цепей		Комплект инструментов, прилагаемый к пресс-подборщику и трактору	Изготовить в условиях хозяйства
Устранить замеченные недостатки			

Осмотреть, при необходимости отрихтовать или заменить зубья подборщика		Трубка длиной 250-300 мм и внутренним диаметром 10-15 мм	
1	2	3	4
Первое техническое обслуживание (ТО-1)			
Очистить пресс-подборщик от грязи, растительных остатков		Чистик, прилагаемый к пресс-подборщику, ветошь	Очистку производить при выключенном двигателе трактора
Выполнить операции ЕТО			
Проверить затяжку болтовых соединений, ослабленные – подтянуть	Работа с ослабленными соединениями не допускается. Моменты затяжки должны соответствовать указанным в приложении Б	Комплект инструментов, не прилагаемый к пресс-подборщику и трактору	
Проверить и при необходимости довести до нормы давление в шинах колес пресс-подборщика	Давление в шинах должно соответствовать указанному в приложении В	Манометр, компрессор	
Проверить правильность регулировки привода прессующего механизма муфт	При включенном состоянии перекрытие зубьев муфты должно быть 12-14 мм, при открытии задней камеры в выключенной муфте должен быть зазор 5-6 мм	Ключи ГОСТ 2839-80: 7811-0023 7811-0024	
Смазать согласно	Нагнетать смазку до	Шприц, Литол-24	

таблицы (приложение А): привода прессующего, приводной прессующего, карданный	смазки муфту механизма вал механизма вал	появления из зазоров или солидол	
---	---	-------------------------------------	--

8.4 Порядок проведения работ по использованию запасных частей, входящих в ЗИП, изложен в таблице 5

Таблица 5 - Порядок проведения работ по использованию запасных частей

Обозначение и наименование запасной части	Содержание работ и порядок их проведения
ПБ 16.01.418 – шайба зуба	Отвернуть болты крепления ската (хомута) подборщика, снять его, заменить шайбу зуба.
ПБ 16.01.607 – зуб пружинный	Отвернуть болт крепления зуба пружинного на граблине подборщика и заменить необходимую деталь. С помощью болта, шайбы зуба, гаек и пружинной шайбы закрепить зуб пружинный на граблине. Установить скат (хомут) и закрепить его болтами, при этом зубья подборщика не должны задевать за кромки скатов
Кольцо 017-021-25-2-2 ГОСТ 18829-2017	Отсоединить рукав высокого давления и вывернуть штуцер из гидроцилиндра подборщика или камеры задней. Заменить кольцо в штуцере. Произвести сборку в обратной последовательности
Кольцо А30.Хим.Окс.прм. ГОСТ 13942-86	Для замены кольца на скалке необходимо, вращая за вилку карданной передачи, подвести эту скалку к вырезу задней камеры возле заднего щитка. Снять со скалки кольцо и заменить его
Болт М8-6gx55.88.019 ГОСТ7798-70	Для замены срезного болта предохранительной муфты привода, необходимо снять кожух с лобовины, установить срезной болт и зафиксировать его гайкой с пружинной шайбой

## 9 Перечень возможных неисправностей и указания по их устранению

9.1 Перечень возможных неисправностей пресс-подборщика и указания по их устранению изложены в таблице 6.

Таблица 6 Возможные неисправности пресс-подборщика и указания по их устранению

Описание последствий отказов и повреждений	Возможная причина	Указание по способам обнаружения отказов и повреждений сборочной единицы (детали) и их последствий	Указание по способам устранения отказов и повреждений и их последствий
1	2	3	4
При включении ВОМ трактора не вращаются механизм прессующий, подборщик и вальцы	Срезан болт предохранительной муфты приводного вала	Проверить предохранительную муфту приводного вала	Заменить болт срезной
При включении ВОМ трактора не вращается подборщик	Не отрегулирована муфта предохранительная подборщика	Снять ограждение подборщика и проверить состояние муфты	Отрегулировать предохранительную муфту подборщика согласно 7.3
При работе на барабан наматывается масса и происходит заклинивание барабана	Большая плотность рулона	Проверить состояние барабана	Уменьшить степень уплотнения рулона согласно 7.6.1

Механизм прессующий не перемещается при закрытой камере или перемещается при открытой	Не отрегулирована кулачковая муфта привода механизма прессующего	Открыть камеру заднюю, снять крышку на балке лобовины и проверить зазор между зубьями полумуфт	Отрегулировать кулачковую муфту согласно 7.4
1	2	3	4
Рвется шпагат	Большое натяжение шпагата  Недостаточная прочность шпагата	Проверить состояние тормоза шпагата	Ослабить пружину тормоза шпагата. Усилие протягивания шпагата должно быть от 5 до 10Н Установить шпагат с характеристиками согласно таблице 3
Шпагат не подается в камеру прессования, при этом свободный конец шпагата при подаче его в камеру не удлиняется	Большое натяжение шпагата, недостаточно плотно прижаты друг к другу ролики механизма подачи шпагата	Проверить состояние тормоза шпагата и роликов механизма подачи шпагата	Ослабить пружину тормоза, прижать друг к другу ролики механизма подачи шпагата
Запутывание шпагата	Неправильно установлена бобина шпагата	Открыть ящик и проверить состояние и направление размотки шпагата	Установить бобину с правильным направлением мразмотки шпагата
Шпагат не отрезается	Затуплено лезвие ножа Не отрегулирован зазор между	Проверить нож  Проверить зазор	Заточить нож  Отрегулировать зазор

	ножом и упором		между ножом и упором согласно 7.8
Не включается сигнал ополучении заданной плотности рулона	Неисправность проводки	Просмотреть проводку на целостность	Проверить проводку и, при необходимости, заменить неисправный участок
1	2	3	4
	Нарушено взаимное расположение кнопки и рычага на механизме регулировки плотности прессования или не установлен необходимый зазор между ними	Проверить взаимное расположение кнопки с пластиком рычага на механизме регулировки плотности прессования и зазор между ними	Взаимно расположить кнопку относительно пластика рычага механизма регулировки плотности прессования и установить необходимый зазор между ними согласно 7.6
Течь масла из гидроцилиндров	Выход из строя уплотнительных колец и манжет	Осмотреть гидроцилиндры в местах выхода штоков на присутствие масла	Заменить уплотнительные кольца и манжеты
Притормаживание колес (трудное вращение, шум, перегрев ступицы, дым)	Разрушение подшипников ступицы колес	Открыть крышку ступицы или снять ступицу с цапфы и убедиться в разрушении подшипников	Заменить подшипники и отрегулировать их согласно 7.11 и приложению Г
Не работают	Перегорели	Визуально	Заменить



фонари	лампочки  Обрыв провода или плохой контакт	определить перегоревшую лампочку Проверить целостность электрической цепи и контактов	лампочку  Устранить обрыв и зачистить контакт
Сетка не подается	Нарушена правильность установки Выход из строя мотор-редуктора	Проверить правильность заправки сетки Проверить соединение проводки	Заправить сетку согласно 2.7.2 Почистить привод и контакты штекера
1	2	3	4
	Отсутствует натяжение прижимного вальца согласно 2.7.2	Проверить натяжение прижимного вальца	Отрегулиру ть натяжение прижимного вальца согласно 2.7.2
Самопроизвольная подача сетки	Нарушена правильность установки Неравномерная обрезка сетки  Отсутствует тормоз сетки	Проверить правильность заправки сетки Проверить зазор между ножом и отрезным столом Проверить наличие тормоза сетки	Заправить сетку согласно 2.7.2 Отрегулиру ть зазор, заточить или заменить нож. Отрегулиру ть тормоз сетки
Сетка не отрезается	Деформация ножевой балки  Не отрегулирован зазор между ножевой балкой и столом Нарушена работоспособност ь механизма взведения мерного	Проверить ножевую балку  Проверить зазор  Проверить механизм взведения мерного резца	Заменить нож на ножевой балке Отрегулиру ть механизм взведения мерного резца Заменить нож мерного резца

	резца Разрушение мерного резца	Проверить мерный резец на предмет разрушения	
--	--------------------------------------	---	--

9.2. Указания по ремонту пресс-подборщика у потребителя приведены в таблице 7

Таблица 7 – Указания по устранению отказов и ремонту

Характер отказа, внешнее проявление	Указание по ремонту
Трещины сварных швов и элементов конструкции	Трещины сварных швов заварить электродуговой сваркой Трещины основного металла конструкции заварить путем наложения накладок с размерами, превышающими размеры трещин на (20-30) мм
Подтекание рабочей жидкости в гидроприводе, разрывы рукавов высокого давления	Заменить рукава высокого давления, уплотнительные кольца в соединениях, манжеты в гидроцилиндрах или гидроцилиндры в сборе
Разрушение подшипников	Заменить на новые согласно перечню подшипников (приложение Д)
Обрыв проводов электрооборудования	Соединить при помощи пайки с последующей изоляцией места пайки
Разрушение электроосветительной аппаратуры	Заменить на аналогичные изделия
Износ звездочек цепных контуров по толщине 30 % от номинального размера	Заменить звездочки вышедшие из строя
Разрушение приводных цепей	Заменить цепи

9.3 Возможные ошибочные действия персонала, приводящие к поломкам и способ их устранения указаны в таблице 8.

Таблица 8 - Возможные ошибочные действия персонала, приводящие к поломкам и способ их устранения

Возможное ошибочное действия персонала	Описание последствий	Указание по устранению
1	2	3
Повороты и переезды выполняются с включенным ВОМ	Выход из строя карданного вала, ВОМ, вала приема мощности	Заменить карданный вал, ВОМ, вал приема мощности

Не поднимается подборщик при поворотах и переездах	Повреждение рабочих органов подборщика	Заменить поврежденные элементы подборщика
--	--	---

1	2	3
<p>Начинается обмотка не достигнув заданной плотности рулона</p>	<p>Рулон не обматывается или шпагат может наматываться на рабочие органы пресс-подборщика</p>	<p>Произвести подбор технологической массы до необходимой плотности и включить обмотку повторно. При отсутствии вальца открыть заднюю камеру, установить фиксаторы на гидроцилиндры, заглушить трактор и произвести выгрузку вручную. При необходимости очистить вальцы от шпагата и технологической массы</p>
<p>Транспортировка пресс-подборщика вне поля вместе с рулоном</p>	<p>Увеличение тормозного пути трактора, вследствие чего может произойти ДТП</p>	<p>Не транспортировать пресс-подборщик по дорогам общего пользования вместе с рулоном</p>
<p>Нет слежения за стрелкой, указывающей о достижении заданной плотности или за звуковым сигналом плотности, что приводит к излишней плотности рулона</p>	<p>Срабатывание предохранительной муфты</p>	<p>Необходимо отключить ВОМ трактора и установить новый срезной болт. Произвести обмотку рулона и выгрузить рулон.</p> <p>Открыть заднюю камеру, установить фиксаторы на гидроцилиндры, заглушить трактор и произвести выгрузку вручную. При необходимости очистить вальцы от шпагата(сетки) и</p>

9.4 Ремонт пресс-подборщика, имеющего нижеперечисленные отказы и износ, следует выполнять на предприятии-изготовителе или специализированных предприятиях:

- износ сцепной петли (предельно допустимый минимальный размер диаметра рабочей части должен быть не менее 20 мм);
- трещины на балке основания камеры и на осях колес;
- износ и разрушение передней и задней камеры.

#### 9.5. Критерии предельных состояний пресс-подборщика

9.5.1 Критерием предельного состояния пресс-подборщика, являются:

- трещины и деформация несущих элементов лобовины, передней и задней камер, основания камеры;
- сквозная коррозия или износ передней и задней камер.

9.5.2 При достижении предельного состояния пресс-подборщика дальнейшая эксплуатация машины должна быть прекращена и принято потребителем решение об экономической целесообразности ремонта или списания.

## 10 Правила хранения и консервации

### 10.1 Общие требования к хранению

10.1.1 Пресс-подборщик хранить под навесом или на открытой площадке в соответствии с требованиями ГОСТ 7751-2009.

10.1.2 Пресс-подборщик установленной на них информационно-управляющей системой (дополнительная комплектация по отдельному заказу) хранить в закрытом помещении.

10.1.3 Места хранения пресс-подборщика должны обеспечиваться противопожарными средствами в соответствии с Правилами противопожарной безопасности. При хранении пресс-подборщика должны быть обеспечены условия для удобного осмотра и обслуживания, а в случае необходимости – быстрого снятия с хранения.

10.1.4 Пресс-подборщик ставят на хранение:

- межсменное – перерыв в использовании пресс-подборщика до 10 дней;
- кратковременное – от 10 дней до 2 месяцев;
- длительное – более 2 месяцев.

Перед установкой на хранение и во время хранения производить проверку технического состояния пресс-подборщика и техническое обслуживание.

Подготовку пресс-подборщика к межсменному и кратковременному хранению производить после окончания работ, к длительному (более 2 месяцев) – не позднее 10 дней с момента окончания работ.

### 10.2 Подготовка пресс-подборщика к длительному хранению:

- проверить техническое состояние пресс-подборщика перед установкой на хранение и выполнить техническое обслуживание;
- очистить от пыли, грязи и остатков прессуемой массы все сборочные единицы и детали;

- восстановить поврежденную окраску, при этом удалить рыхлые продукты коррозии, обработать коррозионные участки преобразователем ржавчины и нанести лакокрасочные покрытие или предохранительную смазку;
- установить пресс-подборщик на подставки в горизонтальном положении, места установки подставок в соответствии с рисунком 10.1, просвет между шинами и опорной поверхностью должен быть от 80 до 100 мм;

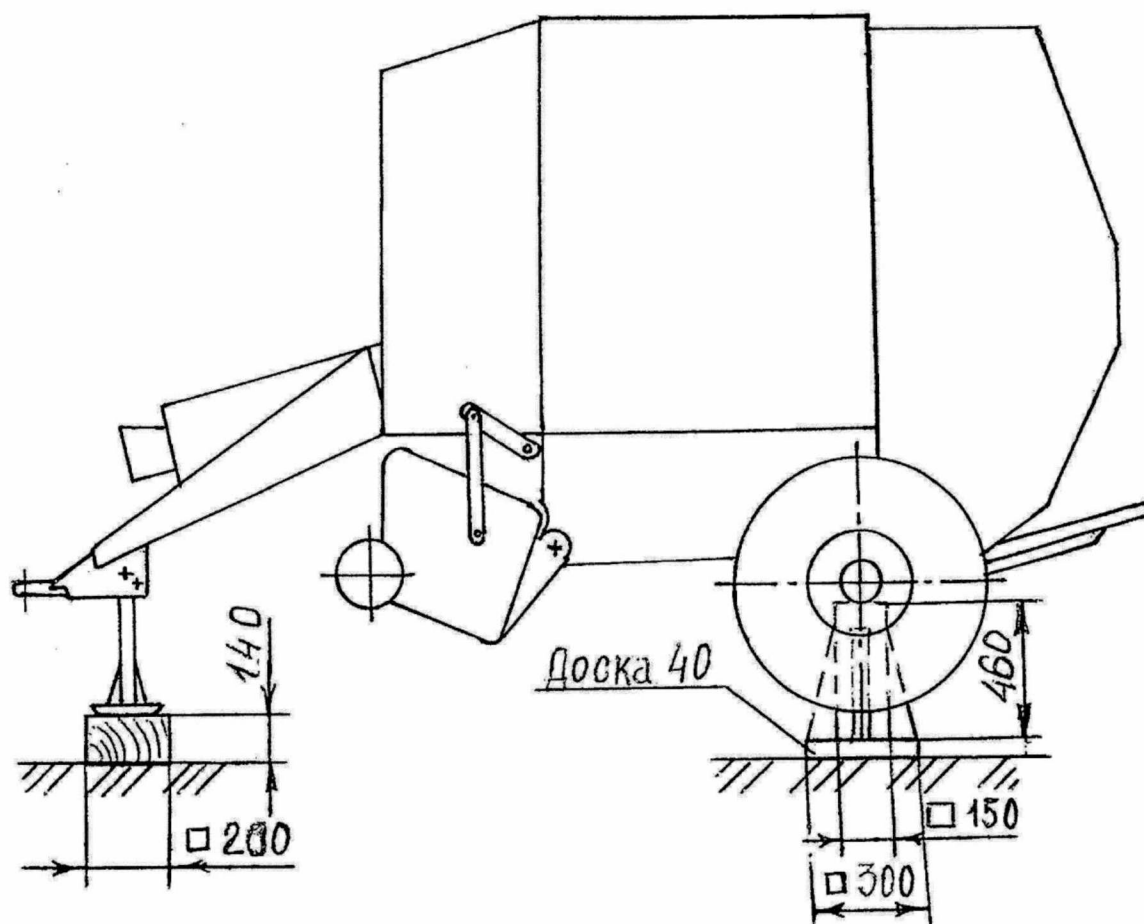


Рисунок 10.1 – Схема установки пресс-подборщика на хранение

- ослабить пружины в натяжных устройствах прессующего механизма, сигнализации и вывески подборщика;
- довести давление в шинах до значений указанных в приложении В;
- смазать предохранительной смазкой штоки гидроцилиндров, звездочки цепных передач, шлицевые и резьбовые поверхности регулирующих



механизмов, ролики, нож аппарата обматывающего и электрооборудование, особое внимание уделить телескопическому соединению карданного вала, шлицы соединения по всей длине смазать обильным слоем предохранительной смазки;

– снять втулочно-роликовые цепи, промыть в керосине, просушить, после чего проварить в ванне с маслом М-10В<sub>2</sub> ГОСТ 8581-78 в течение 20 мин при температуре от 80°С до 90°С, после остывания цепи смотать и сдать в мотках на хранение;

– цепи прессующего механизма очистить от остатков прессуемой массы и смазать солидолом синтетическим по ГОСТ 4366-76.

– снять рукава высокого давления (необходимые для присоединения пресс-подборщика к трактору) вместе с разрывными муфтами (половинками), очистить от грязи и сдать на склад, закрыть маслопроводы пробками (заглушками);

– покрыть (при хранении на открытых площадках) светозащитным составом шины, рукава высокого давления;

– снять блок контроля (пресс-подборщикс дополнительной комплектацией по отдельному заказу) из кабины трактора, вынуть из штепсельной розетки кабеля штепсельную вилку блока, а из розетки переносной лампы трактора вилку блока свернуть и сдать на склад;

– вынуть штепсельную вилку жгута проводов пресс-подборщика из штепсельной розетки трактора.

### 10.3 Правила длительного хранения

10.3.1 Состояние пресс-подборщика при хранении под навесом, на открытой площадке – ежемесячно.

После сильных ветров и дождей, снежных заносов проверку состояния пресс-подборщика производить немедленно.

10.3.2 Блок контроля(пресс-подборщики ПР-Ф-110,ПР-Ф-110М, ПР-Ф-145 и ПР-Ф-145М с дополнительной комплектацией по отдельному заказу),а также СИУ на ПР-Ф-110С, ПР-Ф-145С и ПР-Ф-145СШ с питающим проводом и кабелем должны храниться в сухом отапливаемом помещении с температурой от минус 10°С до плюс 55 °С и относительной влажности не более 80%, в полиэтиленовом мешке.

Стеллаж для хранения блока и кабеля должен находиться от отопительных приборов на расстоянии не ближе 1 м. Не допускается их хранение с горючими и смазочными материалами, химикатами и другими продуктами (кислотами, щелочами и др.)

Условия хранения блока и кабеля должны гарантировать их сохранность от механических повреждений.

Выявленные при проверках отклонения от правил хранения устранять немедленно. При этом обратить внимание на состояние наружной консервации, наличие масла в редукторе.

#### 10.4 Правила кратковременного хранения:

- перед установкой на хранение проверить техническое состояние пресс-подборщика и выполнить техническое обслуживание;
- очистить от пыли, грязи и остатков прессуемой массы все сборочные единицы и детали;
- восстановить на них поврежденную окраску или нанести предохранительную смазку;
- зафиксировать карданный вал цепочкой;
- проверить инструмент и сдать на склад;
- снять блок контроля (пресс-подборщики ПР-Ф-110, ПР-Ф-110М, ПР-Ф-145 и ПР-Ф-145М с дополнительной комплектацией по отдельному заказу) с кабины трактора, вынуть из штепсельной розетки кабеля штепсельную вилку блока, а из розетки переносной лампы трактора вилку блока свернуть и сдать на склад;

– вынуть штепсельную вилку жгута проводов пресс-подборщика из штепсельной розетки трактора.

#### 10.5 Правила подготовки пресс-подборщика после хранения:

- довести давление в шинах до нормального;
- снять пресс-подборщик с подставок;
- удалить предохранительную смазку со сборочных единиц и деталей;
- установить на место снятые с пресс-подборщика сборочные единицы и детали;
- отрегулировать натяжные устройства прессующего механизма, сигнализации и вывески подборщика;
- натянуть втулочно-роликовые цепи;
- проверить уровень масла в редукторе и смазать пресс-подборщик согласно схеме смазки приложение А;
- присоединить рукава высокого давления с разрывными муфтами к маслопроводам;
- проверить и, при необходимости, произвести регулировки механизмов пресс-подборщика.

#### 10.6 Правила подготовки пресс-подборщика к межсменному хранению:

- перед установкой на хранение проверить техническое состояние пресс-подборщика и выполнить техническое обслуживание;
- очистить от пыли, грязи и остатков прессуемой массы все сборочные единицы и детали;
- зафиксировать карданный вал цепочкой;
- проверить инструмент и сдать на склад;
- снять блок контроля (пресс-подборщики ПР-Ф-110, ПР-Ф-110М, ПР-Ф-145 и ПР-Ф-145М с дополнительной комплектацией по отдельному заказу) с кабины трактора, вынуть из штепсельной розетки кабеля штепсельную вилку блока, а из розетки переносной лампы трактора вилку блока свернуть и сдать на склад.
- вынуть штепсельную вилку жгута проводов пресс-подборщика из штепсельной розетки трактора.

## 11 Комплектность

11.1 Комплектность пресс-подборщика представлена в таблице 9.

Таблица 9 - Комплектность

Обозначение	Наименование	Количество								Обозначение укладочного или упаковочного места	Примечание
		ПР-Ф-110	ПР-Ф-110С	ПР-Ф-110М	ПР-Ф-145	ПР-Ф-145С	ПР-Ф-145М	ПР-Ф-145Ш	ПР-Ф-145СШ		
1	2	3	4	5	6	7	8	9	10	11	12
ПР-1.00.00.000	Пресс-подборщик рулонный ПР-Ф-110	1								№1 без упаковки	Со снятыми сборочными единицами и деталями
ПР-1С.00.00.000	Пресс-подборщик рулонный ПР-Ф-110С		1							№1 без упаковки	То же
ПР-1М.00.00.000	Пресс-подборщик рулонный ПР-Ф-110М			1						№1 без упаковки	
ПР-1,4.00.00.000	Пресс-подборщик рулонный ПР-Ф-145				1					№1 без упаковки	-//-
ПР-1,4С.00.00.000	Пресс-подборщик рулонный ПР-Ф-145С					1				№1 без упаковки	-//-
ПР-1,4М.00.00.000	Пресс-подборщик рулонный ПР-Ф-145М						1			№1 без упаковки	-//-
ПР-1,4Ш.00.00.000	Пресс-подборщик рулонный ПР-Ф-145Ш							1		№1 без упаковки	-//-
ПР-1,4СШ.00.00.000	Пресс-подборщик рулонный ПР-Ф-145СШ								1	№1 без упаковки	-//-
<u>Комплект снятых частей</u>											
МЖТ-Ф-11.37.00.000	Вал карданный	1	1		1	1		1	1	№1	Уложен за кассетницей
ААБ-41.040.5014-1100/1750				1			1				
ПР-1,8.19.00.000	Электропривод подачи шпагата	1		1	1		1	1		№2 Мешок полиэтиленовый	Уложен в отсек кассетницы

1	2	3	4	5	6	7	8	9	10	11	12
ПР-1,8.09.01.000	Датчик с проводами	1		1	1		1	1		№3 Мешок полиэтиленовый	Уложен в большой отсек кассетницы
ПР-1.04.02.000	Жгут проводов	1		1						№3 Мешок полиэтиленовый	То же
ПР-1.73.01.000	Жгут проводов		1							№3 Мешок полиэтиленовый	Уложен в большой отсек кассетницы
ПР-1,4.09.02.000	Жгут проводов				1		1	1		№3 Мешок полиэтиленовый	То же
ПР-1,4.11.02.000	Жгут проводов					1			1	№3 Мешок полиэтиленовый	-//-
	Световозвращатель 3222.3731 ТУ РБ 05882559.008-95	2	2	2	2	2	2	2	2	№3 Мешок полиэтиленовый	-//-
	Световозвращатель 3232.3731 ТУ РБ 05882559.008-95	2	2	2	2	2	2	2	2	№3 Мешок полиэтиленовый	-//-
ПР 14.004	Хомут	2	2	2	2	2	2	2	2	№3 Мешок полиэтиленовый	-//-
	Фонарь задний многофункциональный 7303.3716 ТУ РБ 600124825.026-2002	2	2	2	2	2	2	2	2	№3 Мешок полиэтиленовый	-//-

1	2	3	4	5	6	7	8	9	10	11	12	
887А-3724039	Винт В.М6-6gx20.56.019 ГОСТ 17473-80	12	12	12	12	12	12	12	12	№3 Мешок полиэтилен овый	-//-	
	Гайки ГОСТ ISO 4032-2014 М6-6-А9С	12	12	12	12	12	12	12	12	№3 Мешок полиэтилен овый	-//-	
	М8-6-А9С	1	1	1	1	1	1	1	1	№3 Мешок полиэтилен овый	-//-	
	Шайбы ГОСТ 6402-70 6.65Г.019	12	12	12	12	12	12	12	12	№3 Мешок полиэтилен овый	Уложен в большой отсек кассетницы	
	8.65Г.019	1	1	1	1	1	1	1	1	№3 Мешок полиэтилен овый	То же	
	Система информационно- управляющая СИУ-П.02 ТУ ВУ 290948129.002-2010			1			1			1	№3 Мешок полиэтилен овый	-//-
	Шайбы ГОСТ 11371-78 А.6.02.Ст3.019	4	4	4	4	4	4	4	4	4	№3 Мешок полиэтилен овый	-//-
	А.8.02.Ст3.019	1	1	1	1	1	1	1	1	1	№3 Мешок полиэтилен овый	-//-
Колпак защитный штепсельной вилки	1	1	1	1	1	1	1	1	1	№3 Мешок полиэтилен овый	Отсутствует при наличии в комплекте вилки	



1	2	3	4	5	6	7	8	9	10	11	12
РЖТ-13.00.001	Вилка типа 12N ГОСТ 9200-2006	1	1	1	1	1	1	1	1	№3 Мешок полиэтилен овый	Уложен в отсек большой кассетницы
	Втулка	1	1	1	1	1	1	1	1	№3 Мешок полиэтилен овый	То же
	Рукав высокого давления армированный РВД.08.21.20.1845 ТУ РБ 700091832.014-2003	4	4		4	4		4	4	№4 Мешок полиэтилен овый	-//-
	Корпус правый УЗ 036.50 БМ 20-03 ТУ ВУ 200167257.077-2005	3	3		3	3		3	3	№4 Мешок полиэтилен овый	Уложен в отсек большой кассетницы
ГС.00.00.603	Штуцер проходной	1	1	1	1	1	1	1	1	№4 Мешок полиэтилен овый	То же
<u>Комплект запасных частей</u>											
ПБ 16.01.418	Шайба зуба	3	3	3	3	3	3	3	3	№4 Мешок полиэтилен овый	Уложен в отсек большой кассетницы
ПБ 16.01.607	Зуб пружинный	5	5	5	5	5	5	5	5	№4 Мешок полиэтилен овый	То же
	Кольцо А30. Хим. Окс. прм. ГОСТ 13942-86	2	2	2	2	2	2	2	2	№4 Мешок полиэтилен овый	-//-
	Болт М8-6gx55.88.019 ГОСТ 7798-70	10	10	10	10	10	10	10	10	№4 Мешок полиэтилен овый	Предохранительный болт Уложен в отсек большой кассетницы

1	2	3	4	5	6	7	8	9	10	11	12
	Кольцо 017-021-25-2-4 ГОСТ 18829-2017	3	3	3	3	3	3	3	3	№4 Мешок полиэтилен овый	То же
<u>Комплект инструмента</u>											
ПРТ-7А.00.00.402	Ключ гаечный	1	1	1	1	1	1	1	1	№4 Мешок полиэтилен овый	Уложен в отсек большой кассетницы
	Ключ 7811-0320 2 Ц15.Хр ГОСТ 16984-79	1	1	1	1	1	1	1	1	№4 Мешок полиэтилен овый	Уложен в отсек большой кассетницы
<u>Комплект принадлежностей</u>											
ПРП 00.090	Чистик	1	1	1	1	1	1	1	1	№4 Мешок полиэтилен овый	Уложен в отсек кассетницы
<u>Комплект технической документации</u>											
ПР 00.00.000 РЭ	Руководство по эксплуатации (с гарантийным талоном)	1	1	1	1	1	1	1	1		Упаковано в пакет из полиэтиленовой пленки

Примечание – Потребителю Республики Беларусь руководство по эксплуатации вместе с сопроводительной документацией выдаются лично при получении пресс-подборщика у изготовителя. В гарантийном талоне делается отметка о дате продажи. При поставке пресс-подборщика за пределы Республики Беларусь документация упаковывается в полиэтиленовый пакет и укладывается в ящик.

12 Свидетельство о приемке

Пресс-подборщик ПР-Ф-\_\_\_\_\_, № \_\_\_\_\_

изготовлен и принят в соответствии с требованиями конструкторской документации и ТУ РБ00238776.048-95 и признан годным для эксплуатации.

Начальник УТКиМ

М.П. \_\_\_\_\_

личная подпись

\_\_\_\_\_

расшифровка подписи

\_\_\_\_\_  
год, месяц, число

---

линия отреза при поставке на экспорт

Руководитель  
предприятия

\_\_\_\_\_  
обозначение документа, по которому производится поставка

М.П. \_\_\_\_\_

личная подпись

\_\_\_\_\_

расшифровка подписи

\_\_\_\_\_  
год, месяц, число

Заказчик (при наличии)

М.П. \_\_\_\_\_

личная подпись

\_\_\_\_\_

расшифровка подписи

\_\_\_\_\_  
год, месяц, число

### 13 Гарантии изготовителя

13.1 Изготовитель гарантирует соответствие пресс-подборщика требованиям технических условий ТУ РБ00238776.048-95 при соблюдении потребителем правил эксплуатации, транспортирования и хранения, установленных настоящим руководством по эксплуатации.

13.2 Гарантийный срок эксплуатации - 24 месяца.

При поставке за пределы Республики Беларусь – 12 месяцев.

13.3 Начало гарантийного срока исчисляется со дня ввода пресс-подборщика в эксплуатацию, но не позднее – 12 месяцев со дня получения потребителем, при поставке за пределы Республики Беларусь – не позднее шести месяцев.

13.4 Претензии по качеству пресс-подборщика предъявляются в соответствии с действующим законодательством Республики Беларусь и Постановлением Совета Министров Республики Беларусь "О гарантийном сроке эксплуатации сложной техники и оборудования" от 27.06.2008 г. № 952.

13.5 При поставке на экспорт в страны СНГ претензии по качеству должны предъявляться в соответствии с соглашением о порядке разрешения споров, связанных с осуществлением хозяйственной деятельности.

ОАО "Управляющая компания холдинга "Бобруйскагромаш",  
Республика Беларусь, 213822, Могилевская обл., г. Бобруйск,  
ул. Шинная, 5 тел.: (0225) 72-40-92, тел./факс: (0225) 72-41-52

ГАРАНТИЙНЫЙ ТАЛОН № \_\_\_\_\_

Пресс-подборщик рулонный ПР-Ф-\_\_\_\_\_

\_\_\_\_\_

число, месяц, год выпуска

\_\_\_\_\_

заводской номер изделия

Пресс-подборщик рулонный ПР-Ф-\_\_\_\_ полностью соответствует чертежам и  
техническим условиям ТУ РБ00238776.048-95.

Гарантийный срок эксплуатации – 24 месяца. При поставке за пределы  
Республики Беларусь – 12 месяцев.

Начало гарантийного срока исчисляется со дня ввода в эксплуатацию, но не  
позднее – 12 месяцев со дня получения его потребителем, при поставке за  
пределы Республики Беларусь – не позднее шести месяцев.

Начальник УТК и М \_\_\_\_\_

личная подпись  
М.П.

\_\_\_\_\_

расшифровка подписи

\_\_\_\_\_

дата получения изделия на складе изготовителя

\_\_\_\_\_

должность, личная подпись  
М.П.

\_\_\_\_\_

расшифровка подписи

\_\_\_\_\_

дата продажи поставки изделия продавцом поставщиком

\_\_\_\_\_

должность, личная подпись  
М.П.

\_\_\_\_\_

расшифровка подписи

\_\_\_\_\_

дата продажи поставки изделия продавцом поставщиком

\_\_\_\_\_

должность, личная подпись  
М.П.

\_\_\_\_\_

расшифровка подписи

\_\_\_\_\_

дата ввода изделия в эксплуатацию

\_\_\_\_\_

должность, личная подпись  
М.П.

\_\_\_\_\_

расшифровка подписи

## 14 Транспортирование

14.1 Транспортирование пресс-подборщика от изготовителя производится железнодорожным транспортом в соответствии со схемой погрузки на платформу, согласованной в установленном порядке с транспортными организациями.

14.2 Допускается транспортирование другими видами транспорта.

14.3 При погрузочно-разгрузочных работах строповку производить только за места строповки, указанных символом "Точка подъема / строповки"

14.4 На небольшие расстояния (до 50км) допускается транспортирование пресс-подборщика в агрегате с трактором тягового класса 1,4. При этом подборщик должен быть зафиксирован в транспортном положении.

## 15 Утилизация

15.1 На выработавший ресурс пресс-подборщик составить акт на списание.

15.2 Списанный пресс-подборщик подлежит утилизации, которую проводить в следующей последовательности:

-слить масло из редуктора и гидросистемы для дальнейшего использования по назначению;

-произвести разборку узлов пресс-подборщика по деталям;

-отсортировать детали по группам: черный металл, цветной металл, резинотехнические изделия;

-резинотехнические изделия демонтировать и сдать на соответствующую переработку или на склад запчастей;

-произвести дефектовку изделий;

-годные детали использовать для технологическо-ремонтных нужд, изношенные на металлолом;

-демонтировать с применением газосварочного оборудования;

15.3 Детали и узлы списывать по решению комиссии и сдать на металлолом.

15.4 При разборке пресс-подборщика необходимо соблюдать требования инструкций по технике безопасности при работе на ремонтном оборудовании.

Приложение А  
(справочное)

Схема и таблица смазки

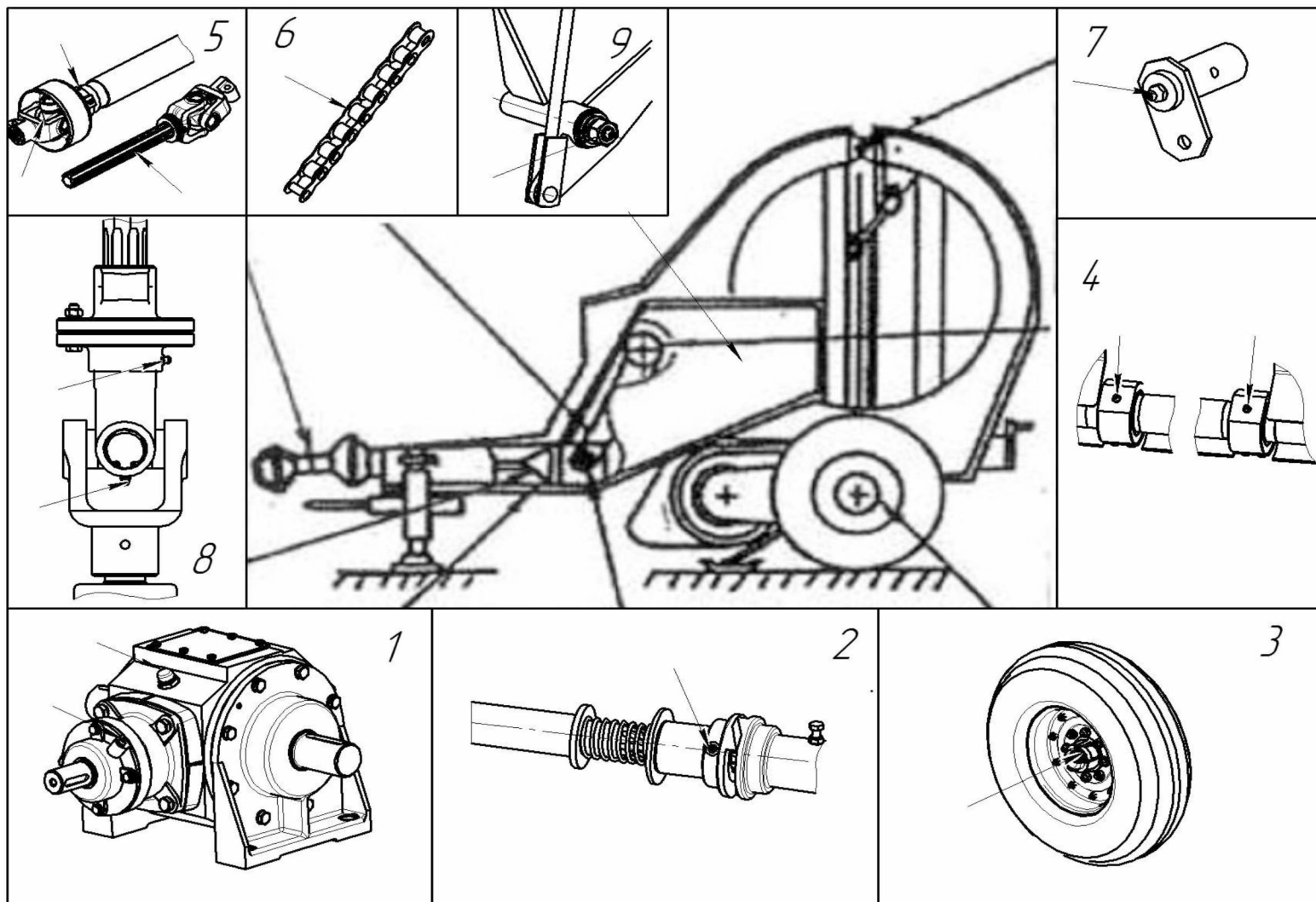




Таблица А.1

Номер позиции и на схеме смазки	Наименование точек смазки	Наименование марки и обозначение стандарта на смазочные материалы и жидкости		Количество точек (и масса смазки), кг	Периодичность смазки	
		Смазка в период эксплуатации	Смазка при хранении		При смазке Литол-24	При смазке солидолом
1	2	3	4	5	6	7
1	Редуктор – корпус	Масло трансмиссионное ТСП-15К или ТАп-15В ГОСТ 23652-79 И-40А и И-50А ГОСТ 20799-88 (для стран с тропическим климатом)	Масло трансмиссионное ТСП-15К или ТАп-15В ГОСТ 23652-79 И-40А и И-50А ГОСТ 20799-88 (для стран с тропическим климатом)	1 (1,5)	один раз в два года или ремонте	-
	– стакан	Литол-24 ГОСТ 21150-2017 или солидол ГОСТ 1033-79 или ГОСТ 4366-76 ЦИАТИМ-201 ГОСТ 6267-74 (для стран с тропическим климатом)	Литол-24 ГОСТ 21150-2017 или солидол ГОСТ 1033-79 или ГОСТ 4366-76 ЦИАТИМ-201 ГОСТ 6267-74 (для стран с тропическим климатом)	1 (0,075)	один раз в два года или при ремонте	один раз в год
2	Муфта привода механизма прессующего	Литол-24 ГОСТ 21150-2017 или солидол ГОСТ 1033-79 или ГОСТ 4366-76 ЦИАТИМ-201 ГОСТ 6267-74 (для стран с тропическим климатом)	Литол-24 ГОСТ 21150-2017 или солидол ГОСТ 1033-79 или ГОСТ 4366-76 ЦИАТИМ-201 ГОСТ 6267-74 (для стран с тропическим климатом)	1 (0,005)	один раз в сезон	Через 60 ч

1	2	3	4	5	6	7
3	Ступица колес	Литол-24 ГОСТ 21150-2017 или солидол ГОСТ 1033-79 или ГОСТ 4366-76 ЦИАТИМ-201 ГОСТ 6267-74 (для стран с тропическим климатом)	Литол-24 ГОСТ 21150-2017 или солидол ГОСТ 1033-79 или ГОСТ 4366-76 ЦИАТИМ-201 ГОСТ 6267-74 (для стран с тропическим климатом)	2 (0,7)	один раз в сезон или при ремонте	Через 60 ч
4	Вал приводной механизма прессующего	Литол-24 ГОСТ 21150-2017 или солидол ГОСТ 1033-79 или ГОСТ 4366-76 ЦИАТИМ-201 ГОСТ 6267-74 (для стран с тропическим климатом)	Литол-24 ГОСТ 21150-2017 или солидол ГОСТ 1033-79 или ГОСТ 4366-76 ЦИАТИМ-201 ГОСТ 6267-74 (для стран с тропическим климатом)	2 (0,002)	два раза в сезон	
5	Передача карданная:  – шарниры	Литол-24 ГОСТ 21150-2017 или солидол ГОСТ 1033-79 или ГОСТ 4366-76 ЦИАТИМ-201 ГОСТ 6267-74 (для стран с тропическим климатом) Литол-24 ГОСТ 21150-2017 или солидол ГОСТ 1033-79 или ГОСТ 4366-76 ЦИАТИМ-201 ГОСТ 6267-74 (для стран с тропическим климатом)	Литол-24 ГОСТ 21150-2017 или солидол ГОСТ 1033-79 или ГОСТ 4366-76 ЦИАТИМ-201 ГОСТ 6267-74 (для стран с тропическим климатом) Литол-24 ГОСТ 21150-2017 или солидол ГОСТ 1033-79 или ГОСТ 4366-76 ЦИАТИМ-201 ГОСТ 6267-74 (для стран с тропическим климатом)	2 (0,007)	два раза в сезон	Через 60 ч

1	2	3	4	5	6	7
	– шлицы	Литол-24 ГОСТ 21150-2017 или солидол ГОСТ 1033-79 или ГОСТ 4366-76 ЦИАТИМ-201 ГОСТ 6267-74 (для стран с тропическим климатом)	Литол-24 ГОСТ 21150-2017 или солидол ГОСТ 1033-79 или ГОСТ 4366-76 ЦИАТИМ-201 ГОСТ 6267-74 (для стран с тропическим климатом)	2 (0,007)	два раза в сезон	Через 60 ч
	– ограждения	Литол-24 ГОСТ 21150-2017 или солидол ГОСТ 1033-79 или ГОСТ 4366-76 ЦИАТИМ-201 ГОСТ 6267-74 (для стран с тропическим климатом)	Литол-24 ГОСТ 21150-2017 или солидол ГОСТ 1033-79 или ГОСТ 4366-76 ЦИАТИМ-201 ГОСТ 6267-74 (для стран с тропическим климатом)	2 (0,007)	Через 16 ч	Через 8 ч
6	Втулочно- роликовые цепи	Литол-24 ГОСТ 21150-2017 или солидол ГОСТ 1033-79 или ГОСТ 4366-76 ЦИАТИМ-201 ГОСТ 6267-74 (для стран с тропическим климатом)	Литол-24 ГОСТ 21150-2017 или солидол ГОСТ 1033-79 или ГОСТ 4366-76 ЦИАТИМ-201 ГОСТ 6267-74 (для стран с тропическим климатом)	7(3,0)	одни раз в сезон	Через 60 ч
7	Ось шарнира камер	Литол-24 ГОСТ 21150-2017 или солидол ГОСТ 1033-79 или ГОСТ 4366-76 ЦИАТИМ-201 ГОСТ 6267-74 (для стран с тропическим климатом)	Литол-24 ГОСТ 21150-2017 или солидол ГОСТ 1033-79 или ГОСТ 4366-76 ЦИАТИМ-201 ГОСТ 6267-74 (для стран с тропическим климатом)	2 (0,05)	два раза в сезон	Через 60 ч

1	2	3	4	5	6	7
8	Шарнир с предохранительной муфтой: – шарнир	Литол-24 ГОСТ 21150-2017 или солидол ГОСТ 1033-79 или ГОСТ 4366-76 ЦИАТИМ-201 ГОСТ 6267-74 (для стран с тропическим климатом)	Литол-24 ГОСТ 21150-2017 или солидол ГОСТ 1033-79 или ГОСТ 4366-76 ЦИАТИМ-201 ГОСТ 6267-74 (для стран с тропическим климатом)	1 (0,007)	два раза в сезон	Через 60 ч
	– муфта предохранительная	Литол-24 ГОСТ 21150-2017 или солидол ГОСТ 1033-79 или ГОСТ 4366-76 ЦИАТИМ-201 ГОСТ 6267-74 (для стран с тропическим климатом)	Литол-24 ГОСТ 21150-2017 или солидол ГОСТ 1033-79 или ГОСТ 4366-76 ЦИАТИМ-201 ГОСТ 6267-74 (для стран с тропическим климатом)	1 (0,007)	один раз в сезон	один раз в сезон
9	Ось натяжника цепи	Литол-24 ГОСТ 21150-2017 или солидол ГОСТ 1033-79 или ГОСТ 4366-76 ЦИАТИМ-201 ГОСТ 6267-74 (для стран с тропическим климатом)	Литол-24 ГОСТ 21150-2017 или солидол ГОСТ 1033-79 или ГОСТ 4366-76 ЦИАТИМ-201 ГОСТ 6267-74 (для стран с тропическим климатом)	2 (0,05)	два раза в сезон	Через 48 ч

Приложение Б

(обязательное)

Момент затяжки резьбовых соединений

Таблица Б.1

Диаметр резьбы	Момент затяжки, Н·м (кгс·м)
M6	4-6 (0,4-0,6)
M8	10-15 (1-1,5)
M10	20-30 (2-3)
M12	35-50 (3,5-5)
M16	90-120 (9-12)
M20	170-200 (17-20)

Таблица Б.2

Болт крепления	Момент затяжки, Н·м
Обода колес к ступице	400-500
Пружинных зубьев подборщика к граблине	30-35

## Приложение В

(справочное)

Данные по диагностированию и регулировке

Таблица В.1

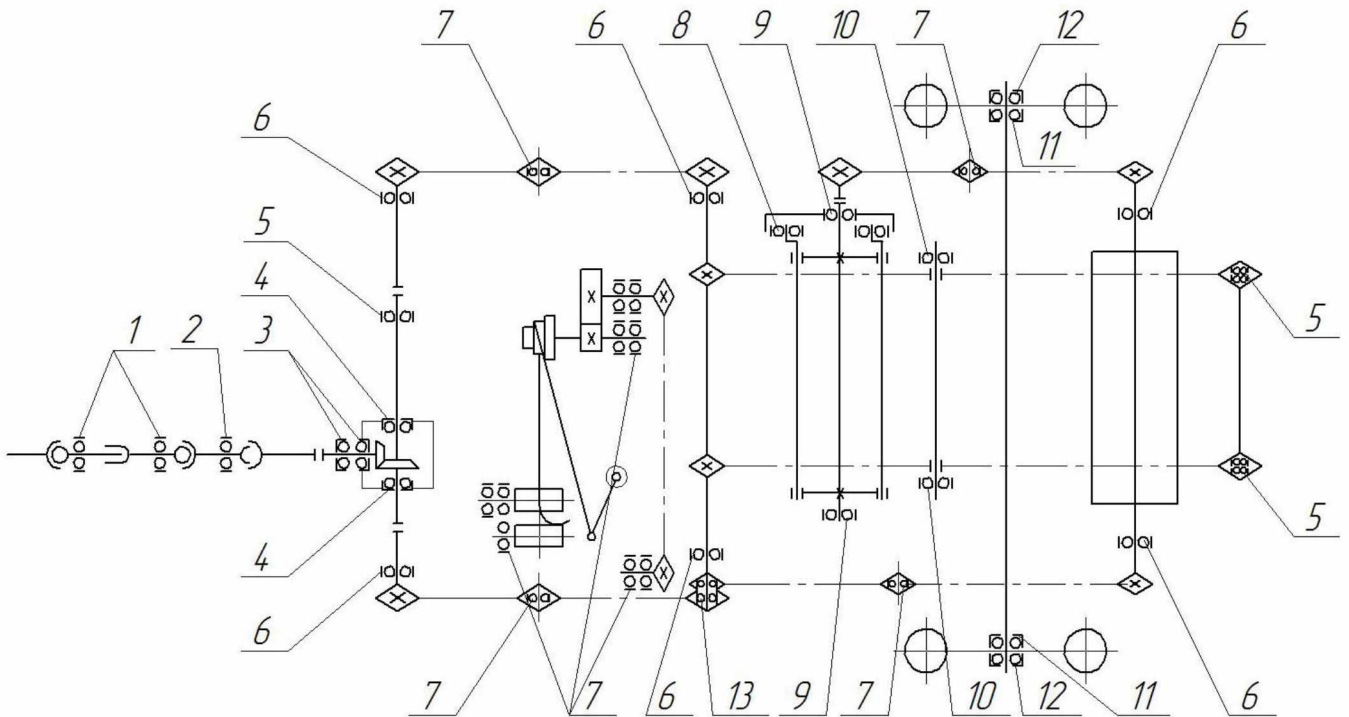
Наименование	Значение					
	ПР-Ф-110 ПР-Ф-110М	ПР-Ф-110С	ПР-Ф-145 ПР-Ф-145М	ПР-Ф-145С	ПР-Ф-145Ш	ПР-Ф-145СШ
Момент сил на предохранительной муфте подборщика, Н·м(кгс·м)	300±30 (30±3)					
Положение (высота подъема) зубьев подборщика относительно почвы в рабочем положении, мм	20 – 50					
Зазор между скатом и барабаном, мм	3 – 5					
Давление в шинах колес, МПа: – 9.00-16 – 10.00-16 – 13.0/75-16 (по отдельному заказу)	0,14±0,01	0,20±0,01	0,20±0,01	0,23±0,01	0,23±0,01	0,27±0,01
	0,12±0,01	0,14±0,01	0,14±0,01	0,15±0,01	0,15±0,01	0,17±0,01
	0,10±0,01	0,10±0,01	0,10±0,01	0,10±0,01	0,10±0,01	0,10±0,01
Стрела провисания (в средней части) цепи, мм: -привода барабана, не более -привода прессующего механизма -привода подборщика	15 15 – 20 10 – 12					
Зазор в выключенной муфте привода прессующего механизма, мм	5 – 6					
Зазор между кнопкой и рычагом, мм	2–3					



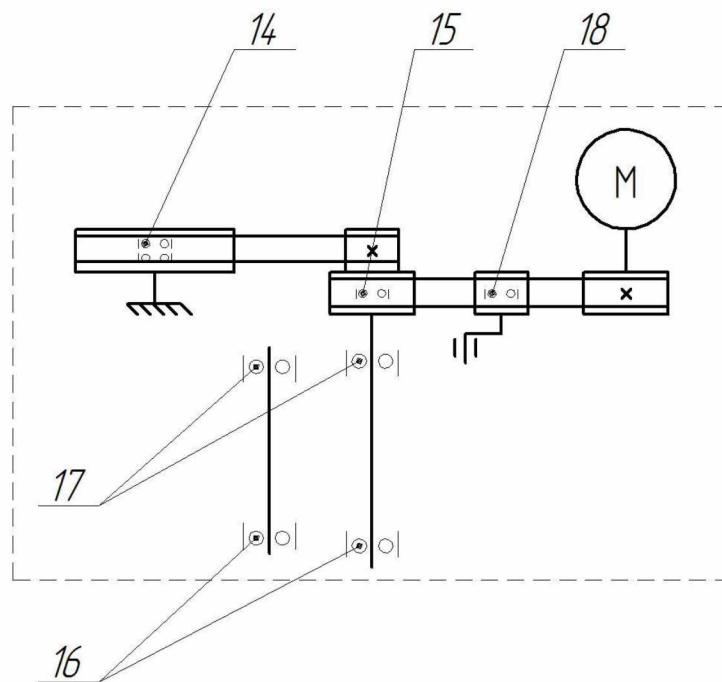
# Приложение Г

(справочное)

## Схема расположения подшипников



## Аппарат обматывающий сеткой





Приложение Д  
(справочное)  
Перечень подшипников

Таблица Д.1

Номер позици и на схеме	Тип подшипников	Место установки	Количество подшипников	
			На сборочную единицу	На изделие в целом
1	2	3	4	5
1	Шариковый радиальный однорядный с уплотнениями 180508 ГОСТ 8882-75	Вал карданный	2	2
2	Шариковый радиальный однорядный со сферической посадочной поверхностью наружного кольца с уплотнениями 1580209K1C17 ТУ 37.006.084-90	Центральный вал привода	1	1
3	Роликовый конический однорядный 7609А ГОСТ 27365-87	Редуктор	2	2
4	Роликовый конический однорядный 7512А ГОСТ 27365-87	Редуктор	2	2
5	Шариковый радиальный однорядный с уплотнениями 180207 ГОСТ 8882-75	Вал с полумуфтой	1	1
6	Шариковый радиальный однорядный со сферической посадочной поверхностью наружного кольца с уплотнениями 1580211K1C17 ТУ 37.006.084-90	Звездочки прессующего механизма	4	4
		Вал барабана	2	2
		Прессующий механизм	2	2
		Вал полумуфты привода механизма прессующего	1	1
7	Шариковый радиальный однорядный с уплотнениями 180204 ГОСТ 8882-75	Вал привода барабана	1	1
		Натяжные звездочки	1	1
8	Шариковый радиальный однорядный с	Аппарат обматывающий	9	9
		Опора	2	2
		Подборщик	5	5

уплотнениями 180502 ГОСТ 8882-75	Включатель муфты	2	2
----------------------------------	------------------	---	---

1	2	3	4	5
9	Шариковый радиальный однорядный со сферической поверхностью наружного кольца с уплотнениями 1680207 ТУ 37.006.084-90	Подборщик	2	2
10	Шариковый радиальный однорядный с уплотнениями 180706КС17 ТУ 37.006.084-90	Каток прессующего механизма	1	42 (54)*
11	Роликовый конический однорядный 7511А ГОСТ 27365-87	Колесо	1	2
12	Роликовый конический однорядный 7509А ГОСТ 27365-87	Колесо	1	2
13	Шариковый радиальный однорядный с защитными шайбами 80209 ГОСТ 7242-81	Звездочка привода барабана	2	2
14	Шариковый радиальный однорядный с двухсторонним уплотнением 180203 ГОСТ 8882-75	Шкив	2	2
15	Шариковый радиальный однорядный с двухсторонним уплотнением 180206 ГОСТ 8882-75	Шкив с обгонной муфтой	1	1
16	Шариковый радиальный однорядный с двухсторонним уплотнением 180104 ГОСТ 8882-75	Аппарат обматывающий сеткой	2	2
17	Шариковый радиальный однорядный сферический с двумя уплотнениями 780204К ГОСТ 24850-81	Аппарат обматывающий сеткой	2	2
18	Шариковый радиальный однорядный с защитными шайбами 80104 ГОСТ 7242-81	Натяжник	1	1
* Для ПР-Ф-145 и всех его модификаций				

